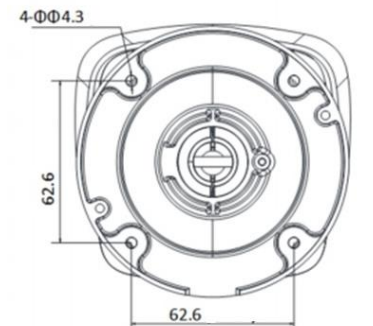
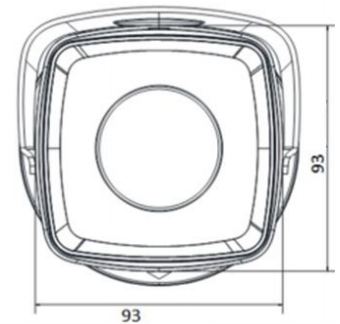
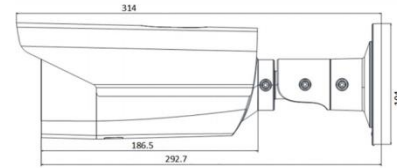


| DS-2TD2166T-15 | |
|------------------|--|
| サーマルモジュール | |
| イメージセンサー | Vanadium Oxide Uncooled Focal Plane Arrays |
| 最大解像度 | 640*512 |
| 検出器ピッチ | 17μm |
| 反応周波帯 | 8 μm – 14 μm |
| NETD | < 40mk(@25° C,F#=1.0) |
| MRAD | 0.68 mrad |
| 画角 | 39.87° × 32.36° (H × V) |
| スマート機能 | |
| VCA | 侵入検知、ラインクロス検知、領域入口/終了検知、最大8ルール |
| 検知温度範囲/温度精度 | -20°C から550°C/最大±2°C |
| 火災検出 | 10の発砲点をサポート |
| ネットワーク | |
| メインストリーム | 50fps (640 × 512, 384 × 288, 352 × 288) |
| サブストリーム | 50fps (640 × 512, 384 × 288, 352 × 288) |
| サードストリーム | 50fps (640 × 512, 384 × 288, 352 × 288) |
| ビデオ圧縮 | H.265/H.264/MJPEG, H.265+/ H.264+ encoding with Baseline/Main/High Profile |
| オーディオ圧縮 | G.711u/G.711a/G.722.1/MP2L2/G.726/PCM |
| プロトコル | IPv4/IPv6, HTTP, HTTPS, 802.1x, Qos, FTP, SMTP, UPnP, SNMP, DNS, DDNS, NTP, RTSP, RTCP, RTP, TCP, UDP, IGMP, ICMP, DHCP, PPPoE |
| 同時ライブビュー | 最大20ユーザー |
| ユーザー/ホストレベル | 最大32人のユーザー : 3段階権限 (Administrator, Operator, User) |
| 全般 | |
| アラーム入出力 | 2入力/2出力 |
| 動作温度/湿度 | -40°C- 60°C / 湿度95%以下 (結露なきこと) |
| 入力電圧 | AC 24V, DC 12V, PoE+ |
| 消費電力 | POE+, 24VAC, 12VDC/3A, 8W (除氷ヒーター付き20W) |
| 防水防塵・保護規格 | IP66規格。TVS 6000V雷保護、サージ保護および電圧過渡保護 |
| 寸法 | 314mm × 104mm × 292.7mm |
| 質量 | 2Kg |



株式会社セキュリティデザイン

〒107-0062
 東京都港区南青山7-1-5 コラム南青山
 TEL 03-5468-7071 FAX 03-5468-7079
 大阪営業所 06-4790-8010
 福岡営業所 092-400-7147
 名古屋営業所 052-222-7222
 札幌営業所 011-206-1697
 仙台営業所 022-398-9562
 広島営業所 082-545-0390