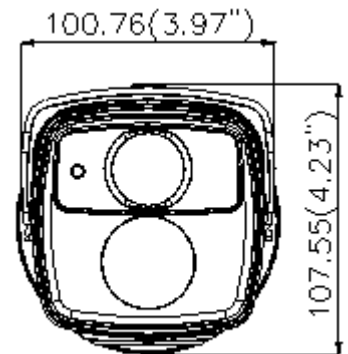
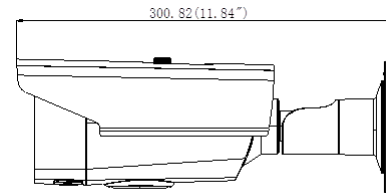


DS-2CE16D5T-VFIT3E	
<b>カメラ</b>	
イメージセンサー	2MP CMOS
シグナルシステム	PAL/NTSC
最大解像度	1944 x 1092
最低照度	0.01 Lux @ (F1.2, AGC ON), 0.014 Lux @ (F1.4, AGC ON) (IR時: 0 lux)
シャッタースピード	1/25 (1/30) 秒 - 1/50,000秒
レンズ、画角	2.8-12mm @ F1.4, 103° - 32.1°
レンズマウント	Φ14
デイ/ナイト切替	自動IRカットフィルター
オートアイリス	DCドライブ
画角調整	パン: 0 - 360°、チルト: 0 - 90°、ローテーション: 0 - 360°
同期	自動同期
ワイドダイナミックレンジ	120dB
ビデオフレームレート	1080p@25fps/1080p@30fps
HD映像出力	1アナログHD出力
CVBS出力	1Vp-p コンポジット出力(75Ω/BNC)
S/N 比率	>62dB
<b>メニュー</b>	
使用環境	屋内、屋外、屋内1、低照度
カメラID	On/off
AGC	サポート
デイ/ナイト モード	カラー/白黒/EXIR
ホワイトバランス	ATW/AWC-SET/Manual
BLC	サポート
アンチ・フリッカー	On/off
機能	HSBLC, Digital noise reduction, Digital zoom(62x), Slow shutter, Mirror, Defog, Defect pixel correction, SMART D-ZOOM
<b>全般</b>	
対応温度/湿度	-30°C ~ 60°C / 湿度95%以下(結露なきこと)
入力電圧	12 VDC±15%, POC
消費電力	最大 4W
防水防塵衝撃単性	IP66
耐衝撃性	IK10
IR照射距離	50m
接続方法	同軸ケーブル、プロトコル: HIKVISION-C(TVI出力)
寸法	300.82 x 100.76 x 107.55mm
重量	1550g



株式会社セキュリティデザイン

〒107-0052  
 東京都港区赤坂2-18-14 赤坂STビル  
 TEL 03-6230-3021 FAX 03-6230-3023  
 大阪オフィス 06-6387-8808  
 福岡オフィス 092-400-7147