



機器説明書

安全上のご注意


ご使用の前に、この「安全上のご注意」をよくお読みの上、本装置を安全に正しくお使いください。
人への危害、財産の損害を防止するため、必ずお守りいただくことを説明しています。
記号表示の意味は次のとおりです。
誤った使い方をした時に生じる危害や損害の程度を区分して、説明しています。

 警告 Warning	「死亡や重症を負う恐れがある内容」です。
 注意 Caution	「傷害を負うことや、財産の損害が発生する恐れがある内容」です。

警告

- ◆ **工事は販売店にご相談ください**
工事には技術と経験が必要です。必ず販売店にご相談ください。
- ◆ **分解しない、改造しない**
故障と思われる場合は販売店に相談ください。
- ◆ **異物を入れない**
水や金属が内部に入ると火災や感電の原因となります。
➔ 異物が入った場合、直ちに電源プラグを抜き、販売店に連絡ください。
- ◆ **異常があるときは、すぐ使用をやめる**
煙が出る、においがする、外部が劣化するなど、そのまま使用すると火災・落下によるけが、器物損壊の原因となります。
➔ 放置せずに直ちに電源を切り、販売店に連絡してください。
- ◆ **機器の上や周囲に水などの入った容器を置かない**
水などが中に入った場合、火災や感電の原因となります。
➔ 直ちに電源プラグを抜いて、販売店に連絡してください。
- ◆ **電源プラグのほこりなどは定期的にとる**
プラグにほこりなどがたまると、湿気などで絶縁不良となり、火災の原因となります。
➔ 電源プラグを抜き、乾いた布で良くふいてください。
- ◆ **不安定な場所に置かない**
落下や転倒によるけがや事故の原因となります。

- ◆ **雷が鳴りだしたら、本機や電源コード、接続したケーブルに触れない**
感電の原因となります。
- ◆ **濡れた手で電源プラグの抜き差しはしない**
感電の原因となります。
- ◆ **電源コード・電源プラグを破損するようなことはしない**
傷んだまま使用すると、感電・ショート・火災の原因となります。
→ コードやプラグの修理は販売店に相談してください。
- ◆ **アースを確実に取り付ける**
本機の電源プラグはアース端子付き 2 芯プラグです。アースは確実に行って使用してください。アースを取り付けないと、故障や漏電による感電の原因となります。
→販売店に相談してください。(アース工事費は本製品の価格には含まれていません。)
- ◆ **電源を入れたまま工事、配線をしない**
火災や感電の原因となります。
- ◆ **電源コードは、必ずプラグ本体を持って抜く**
コード部分を持って抜くと、コードが傷つき、火災や感電の原因となります。
- ◆ **電源プラグは根元まで確実に差し込む**
差し込みが不完全ですと、感電や発熱による火災の原因となります。
→ 傷んだプラグ、ゆるんだコンセントは使用しないでください。
- ◆ **コンセントや配線器具の定格を超える使い方や、交流 100V 以外での使用はしない**
たこ足配線などで、器具の定格を超えると、発熱による火災の原因となります。
- ◆ **振動や強い衝撃を与えない**
火災や感電の原因となります。

 **注意**

- ◆ **湿気やほこりの多い場所に設置しない**
火災や感電の原因となります。
- ◆ **通風口をふさがない**
内部に熱がこもり、火災や感電の原因となります。
- ◆ **リチウム電池は同一型名または同等品と交換する**
異なる型の電池を使用すると発熱、破裂、発火の原因となります。
→ 交換は販売店に相談ください。
- ◆ **SDHC/SD メモリーカード(別売り)は、乳幼児の手の届く所に置かない**
誤って飲み込むおそれがあります。
→ 万一、飲み込んだと思われるときは、すぐに医師にご相談ください。
- ◆ **ひび割れや変形・補修したディスクは使用しない**
内部で飛び散って故障やけがの原因となります。
- ◆ **リチウム電池使用上の注意**
間違った方法にてリチウム電池が交換されると危険です。使用したリチウム電池の処理する際には指定された処理方法で行うようご注意ください。

取り扱い上のお願い



警告



注意

に記載されている内容とともに、以下の事項をお守りください。

使用上のお願い

◆ 使用電源

電源には必ず AC100V 50Hz/60Hz 電源をご使用ください。

消費電力の大きな機器(コピー機、空調機器など)と同じコンセントから電源をとらないでください。また、水滴や水しぶきのかからない場所で使用してください。

※付属の電源コードは本機専用です。他の機器には使用しないでください。

また、他の機器の電源コードを本機に使用しないでください。

※電源ケーブルは必ず接地してください。

◆ 電源について

本機電源「オン、オフ」をする時には背面のスイッチを利用してください。

電源は必ず分電盤のサーキットブレーカーを経由した AC コンセントに接続してください。

◆ HDD について

HDD は精密機器です。衝撃を加えないよう丁寧な取り扱いをしてください。振動・衝撃は HDD 故障の原因になります。HDD に記録された情報内容は、故障や障害の原因にかかわらず、万一、消失しても弊社は補償いたしかねます。電源を入れたときや電源を切った直後(約 30 秒間)は、HDD が動作中です。移動や設置作業は絶対にしないでください。

HDD の寿命は使用環境によりますが、消耗劣化する部品です。通電時間が 20000 時間を超えると、書き込みエラーなどが発生しやすくなり、30000 時間を超えると、ヘッドやモーターの劣化などにより寿命となります。(+25℃ で使用時)

大切なデータが壊れないように機器の周辺温度を +25℃ 程度に保ち、18000 時間を目安に交換することをお勧めします。(但し、この時間は目安であり、寿命を保証するものではありません。)

HDD に異常が発生した場合は、すみやかに買い上げの販売店にご連絡ください。また、HDD の購入、交換は販売店にご相談ください。

◆ 使用温度範囲

本機の使用温度範囲は +5℃ ~ +40℃ です。この温度範囲以外で使用すると内部の部品に悪影響を与えたり、誤作動の原因となります。

※HDD は温度が高くなると特性劣化し寿命に影響を与えます。+25℃ 程度でのご使用をお勧めします。

◆ 外部記憶装置(外付け HDD と USB メモリー)について

コピーポートで使用できる外部記憶装置は USB2.0 に対応した外付け HDD と USB メモリーです。

◆ 結露について

結露が発生すると故障の原因となりますのでご注意ください。

以下のような場合は、目安として電源を入れるまで 2 時間程度放置してください。

- ・湿度の高い場所
- ・暖房した直後
- ・冷房されている場所や、温度や湿度の高いところに移動した場合

◆ **使用するモニターについて**

モニター上に長時間同じ画像を表示させると、モニターに損傷を与えることがあります。

◆ **長時間使用しない場合**

機能に支障をきたす場合がありますので 1 週間に 1 回程度、電源を入れて録画・再生を行い、画像を確認してください。

◆ **機器を譲渡・廃棄される場合**

地方自治体の条例に従って処理するようお願い致します。詳しくは、各地方自治体にお問い合わせください。本機とともに使用する記憶媒体に記録された情報は、「個人情報」に該当する場合があります。破棄、譲渡、修理などで第三者に渡す場合は、取り扱いに十分注意し、お客様の責任においては気、譲渡等行ってください。

◆ **お手入れについて**

電源を切り、乾いたやわらかい布で拭いてください。シンナーやベンジンなど、揮発性のものは使用しないでください。科学ぞうきんをご使用する際には、その注意書きに従ってください。

◆ **録画内容の補償に関する免責事項について**

何らかの不具合により、正常に録画・編集ができない場合の内容の補償、録画・編集した内容(データ)の損失及び直接・間接の損害に対し、当社は一切の責任を負いません。また、本機を修理した場合(HDD 以外の修理を行った場合も)においても同様です。予めご了承ください。

取扱上のお願

設置工事は電気設備技術基準に従って実施ください。本機は屋内専用です。

◆ **以下の場所には設置しないでください**

電源には必ず AC100V 50Hz/60Hz 電源をご使用ください。

- ・ 直射日光の当たる場所
- ・ 振動の多い場所や衝撃が加わる場所
- ・ スピーカーやテレビ、磁石など、強い磁力を発生するものの近く
- ・ 大きい音を発する装置など、音圧による振動を発生するものの近く
- ・ 結露しやすい場所、温度差の激しい場所、水気(湿気)の多い場所
- ・ 厨房など蒸気や油分の多い場所
- ・ 傾斜のある場所
- ・ ほこりがたまりやすい場所
- ・ 水滴や水しぶきがかかる場所

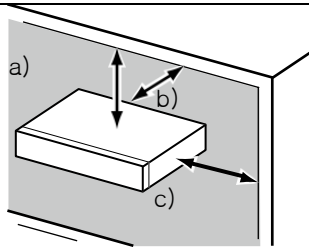
◆ **本機、ケーブルなどが容易に破壊されるような場所には設置しないでください**

◆ **雑音源は避けてください**

電灯線など雑音源にケーブルを近づけると、画像が乱れる場合があります。そのときは雑音源からできるだけ離すように配線する、または本機の位置を変えてください。

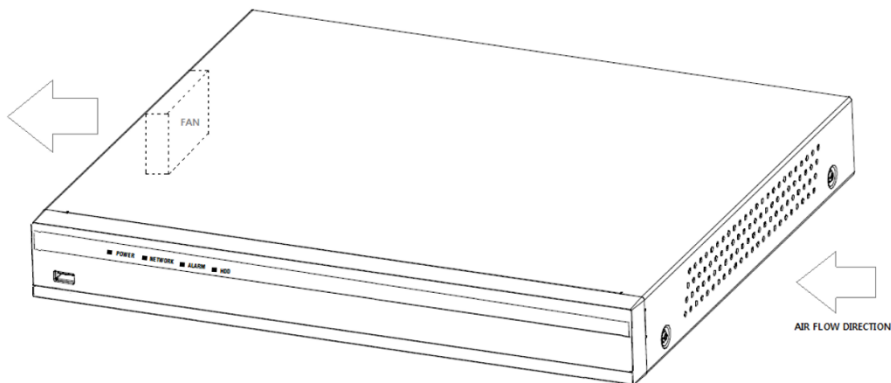
◆ **横置き(水平)で設置してください**

本機は傾けて設置しないでください。また、本機の周囲に 5cm 程度の空間を確保してください。



◆ **放熱について**

内部に熱がこもると故障の原因となりますので、以下にご注意ください。放熱ファンの吹き出し口近くや通風口を壁やラック、布などでふさがないでください。ほこりなどで通風口がふさがれないように定期的にお手入れしてください。放熱ファンは消耗品です。約 30000 時間を目安に交換してください。交換は販売店に依頼してください。機器の側面、上面、後面は壁から 5cm 程度あけてください。また、側面にある通風口から空気を吸い込み、内部の HDD を冷却していますので、この通風口をふさがないでください。

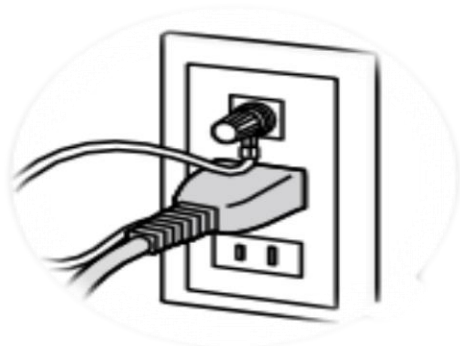


※放熱ファンの数は機種によって異なります。

※放熱ファンを利用した製品の安定性が保てるよう設計された機器なので、多少の騒音が発生します。

◆ **アース(接地)について**

ご使用前にアースが正しく確実に取り付けられているか確認してください。アース端子付きコンセントを使用される場合は、接地抵抗値(100Ω以下)をご確認ください。



◆ **電源コードの取り付け方**

電源コードは、必ず遮断装置を経由した次のいずれかの方法で接続してください。

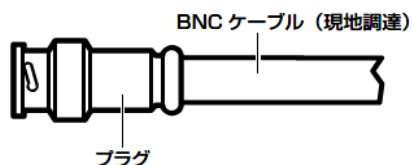
- ・ 電源制御ユニットを経由して接続する

- ・ 電源コンセントの近くに設置し、電源プラグを経由して接続する
- ・ 3.0mm 以上の接点距離を有する分電盤のブレーカーに接続する。
- ・ ブレーカーは、保護アース導体を除く主電源のすべての極が遮断できるものを使用すること

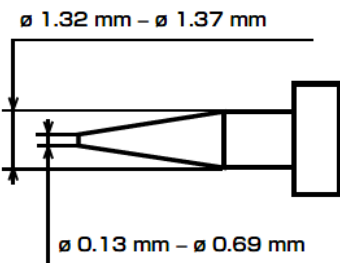
◆ BNC ケーブル接続時

機器の設置時、本機後面の BNC 端子に BNC ケーブル(現地調達)を使って接続する場合、指定の規格合格品を使用してください。

適合プラグ JIS : C5412



推奨適合プラグのピン形状



※規格番号は改定されている場合があります。

※指定外のプラグを使用した場合、接触不良などの不具合が発生する可能性がありますので、適合プラグを使用してください。本体側のコネクタを破損するおそれがあります。

◆ 電源について

アースは、必ず電源プラグを主電源につなぐ前に接続してください。

また、アース接続を外す場合は、必ず電源プラグを主電源から切り離してください。

重要

- 機器の名称と電気定格は、定格ラベルに表示されています。
- 本製品を使用する前、必ず作動テストを行い、正常に作動(記録など)されていることをご確認ください。本製品や記録媒体などの使用中に、万が一これらの不具合により記録されていない場合の情報内容は補償いたしかねますので、ご容赦ください。
- 本製品の動作状態や保証期間内、および保証期間経過後にかかわらず、犯罪・事故等が発生した場合の損害についても、一切の責任を負いかねます。
- 本製品を使用したことによるお客様、または第三者からのいかなる請求についても、一切の責任を負いかねます。
- 本製品内、記録メディア、外部のストレージ等に記録されたデータの損失、修復、複製の責任を負いかねます。
- 通信を行う機器でセキュリティ対策を行わなかった結果、または、通信仕様上の、やむを得ない事情により、データ漏洩等、セキュリティ上の問題が発生した場合、それによって生じたあらゆる損害に対する責任を負いかねます。

PowerDDNS サービスのご利用の前に (Dynamic Domain Name System)

- ご利用の前に必ず Power DDNS サービス利用規約をお読みください。
- 本サービスの利用手続きにおいて、設定→ネットワーク→DDNS メニューでの「保存」作業を行った時点で本利用規約に同意したことになります。

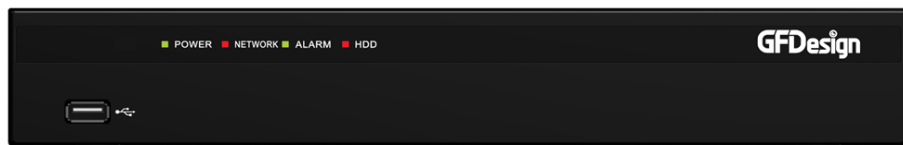
PowerDDNSサービス利用規約

- 弊社は本サービスに関連して発生したいかなる損害について、一切の責任を負いません。本サービスの利用は、ユーザ自身の責任で行ってください。
- 弊社は本サービスについて、事前に通知することなく、いつでもサービスの条件および内容を変更、停止、中止できるものとします。
- ユーザは法的に違反する行為、権利侵害、公序良俗に反する違反などを行わないものとします。
- 弊社がユーザとして不適当と判断した場合や、長期にわたりサービスの利用が見られない場合は、登録データ等の変更、削除を行うことがあります。

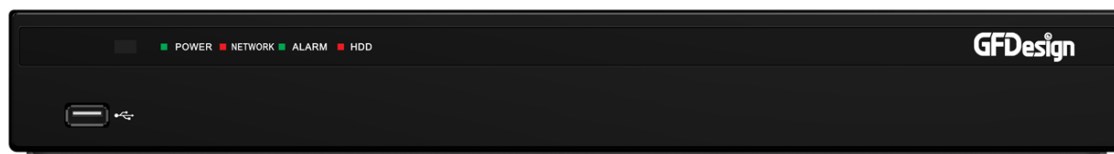
ハードウェア説明

概要

[GF TVR604]



[GF TVR608 / GF TVR616]



主な仕様

モデル		GF TVR604	GF TVR608	GF TVR616
チャンネル		4ch	8ch	16ch
システム	オペレーティングシステム	Embedded Linux フラッシュメモリー内蔵		
	操作方法	マウス、ネットワーク		
ビデオ	規格	NTSC		
	映像入力	4BNC	8BNC	16BNC
	映像出力	1HDMI、1VGA、1BNC		
音声	音声入力	4RCA	8RCA	4RCA+12D-SUB
	音声出力	1HDMI、1RCA		
映像録画	圧縮方式	H.264、H.265		
	録画速度	8fps/ch(8MP 時)、10fps/ch(5MP 時)、15fps/ch(4MP 時)、30fps/ch(2MP 時)		
	解像度	8MP、5MP、4MP、3MP、2MP、960H		
	イベント	Sensor、Motion、Text		
	ビット伝送速度	512Kbps~5Mbps/Ch		
音声録音	圧縮方式	G.711u		
	サンプリングレート	16KHz		
ネットワーク	ネットワーク接続	100Mbps	1000Mbps	
	圧縮伝送方式	H.264、H.265		
	伝送速度	5fps (4K)、10fps (4MP)、20fps (2MP)		
	解像度	4K/4MP/3MP/1080P/720P/960H/D1/2CIF/CIF		
バックアップ	接続方式	USB2.0		
	フォーマット	ビデオ (RMS 形式 : バックアッププレーヤー付き)、 JPEG Still イメージ、ログリスト、セットアップデータ		

モデル		GF TVR604	GF TVR608	GF TVR616
アラーム保持	プリ/ポストアラーム時間	5秒/5秒～5分		
	アラームアクション	ブザー、PTZ プリセット、電子メール、リレー、スポット、 イベントポップアップ、FTP、プッシュ		
	入力/出力	4/1	8/1	16/1
ディスプレイ	HDMI	UHD, QHD, FHD, SXGA, XGA		
	VGA	FHD, SXGA, XGA		
	分割画面	16/9/4/1/SEQ - ライブ、16/9/4/1-PB		
	スポット	マニュアル、イベント、シーケンス		
外部インタフェース	PTZ/キーボード	1xRS485 (端子ブロック)		
	USB	2 x USB 2.0 (Front x 1 / Rear x 1)		1xUSB 2.0(Front) 1xUSB 3.0(Rear)
ストレージ	内蔵デバイス	1HDD	2HDD	
その他	Coaxitron(同軸制御)	対応		
	DDNS、DHCP、UPNP	対応		
	CMS、RMS	Windows10		
	スマートフォンビューアー	Android、IOS (iPhone、iPad)		
	Macビューアー	Apple Mac OS		
電源等	アダプター	12V/5A - レベル 6		
	最大消費電力	最大 60W		
	寸法	300x208x53mm	378x317x51mm	

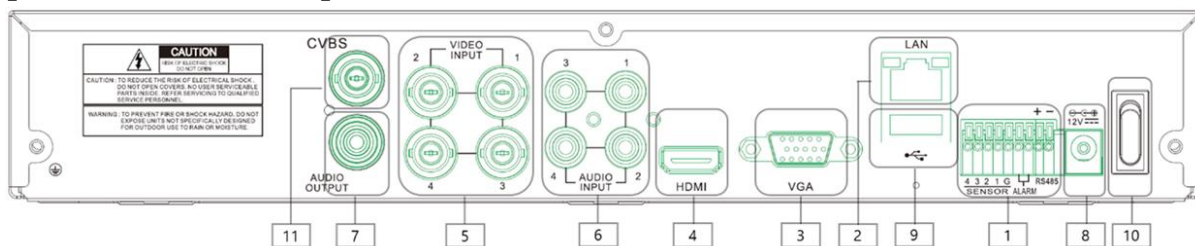
同梱品

装置の構成品は以下の通りです。付属品や破損品があった場合はお買い上げになった販売店までお申し出ください。

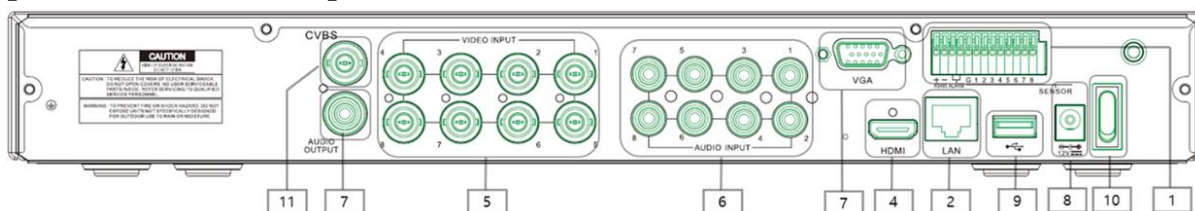
- マウス
- アダプター(DC 12V/5A)
- 簡易説明書
- ユーザーマニュアル(QR Code)
- 免責事項及び注意事項
- ネジ(8ch,16ch 製品 - HDD 固定用)
- 専用 D-SUB ケーブル(16ch 製品のみ)

背面パネルの各部の名称と機能

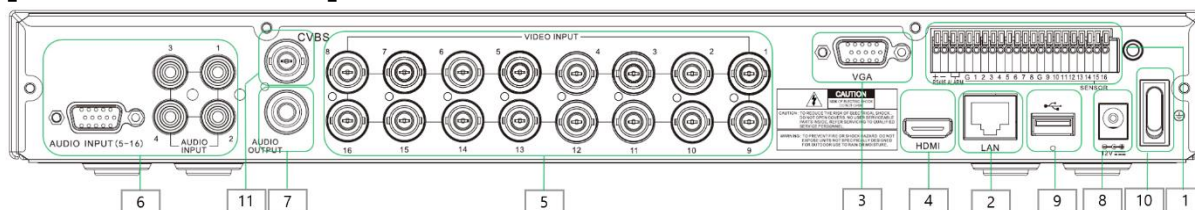
[GF TVR604 背面パネル]



[GF TVR608 背面パネル]



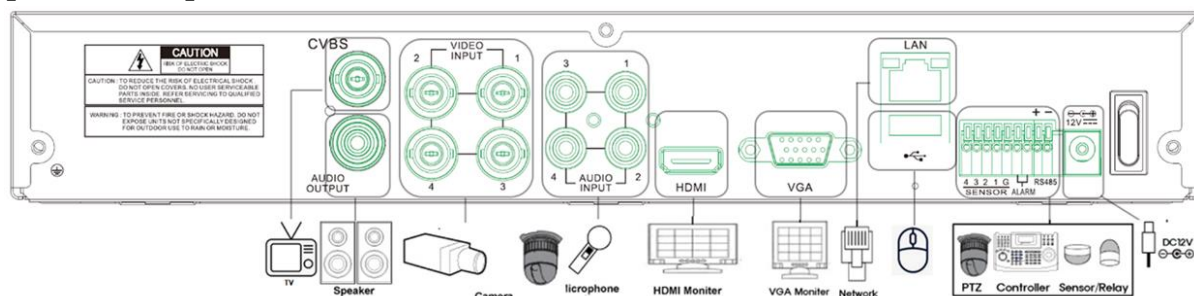
[GF TVR616 背面パネル]



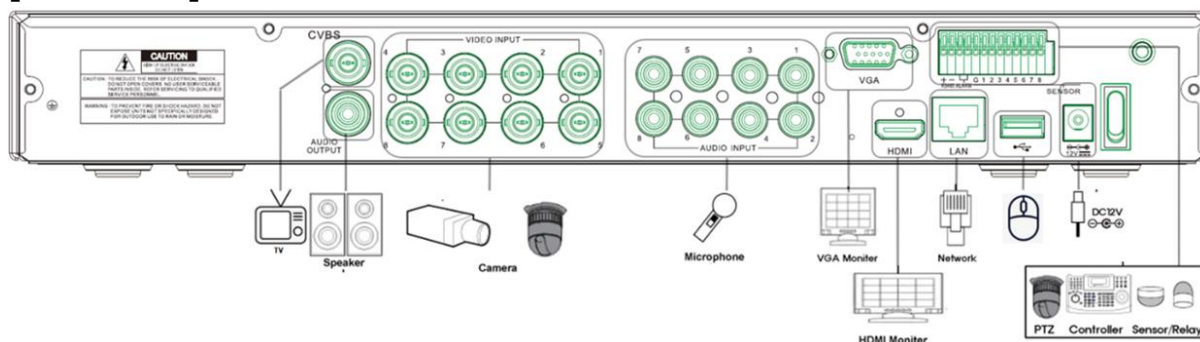
番号	名称	機能	タイプ ^o
1	端子ブロック	RS-485/センサーイン/リレーアウト/POS	端子ブロック
2	LAN	イーサネット 10/100/1G ベース-T	RJ-45
3	VGA	VGA モニタ出力	D-SUB 15P
4	HDMI	HDMI 出力	HDMI タイプ-C
5	VIDEO INPUT	カメラ入力	BNC
6	AUDIO INPUT	オーディオ入力	RCA, D-SUB 15P
7	AUDIO OUTPUT	オーディオ出力(Line Only 出力)	RCA
8	電源	12V/5A	DC コネクター
9	USB ポート	USB 2.0 (16ch USB 3.0)	USB
10	電源スイッチ	スイッチ	スイッチ
11	CVBS	SD スポット(CVBS 映像出力) Audio 5ch~16ch Input(16ch モデルのみ)	BNC, D-SUB 15P

設置と接続

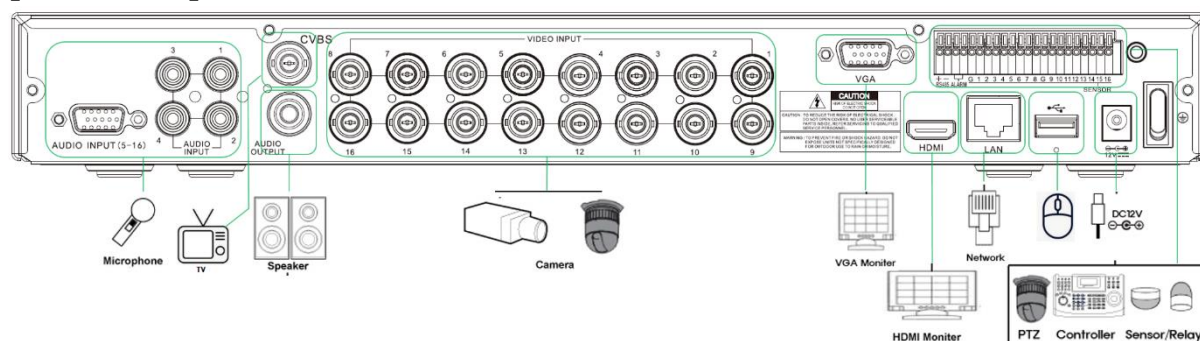
[GF TVR604]



[GF TVR608]



[GF TVR616]



電源ケーブル接続

同梱品のケーブルとアダプターを接続し、機器背面パネルの電源ソケットに挿入してください。

周辺機器接続

以下のように PTZ 制御線、オーディオ入力/出力、ネットワーク、センサーなどを繋げます。

	接続機器	DVR 端子
1	スピーカー	出力端子
2	LAN ケーブル	背面パネルイーサネット
3	PTZ カメラ制御用線	背面パネル端子ブロック
4	センサー/リレー	背面パネル端子ブロック
5	キーボードコントローラ	背面パネル端子ブロック

* 本機器はモデル別に以下のような機能差がありますのでご注意ください。

型番	GF TVR604	GF TVR608	GF TVR616
オーディオ	4	8	16
センサー	4	8	16
リレー	1	1	1

●オーディオ I / O

入力(RCA) / 出力(RCA、HDMI)

●端子ブロック

背面パネル端子ブロックは PTZ/センサー/リレーなどを接続するための端子です。

機種によって、PTZ/センサー/リレーの数が異なります。

1)PTZ カメラ/キーボードコントローラ

PTZ カメラは PTZ カメラの制御用ケーブル TRX+と TRX-と GND を DVR 背面パネルの端子ブロック (TB1)端子の 4 番 TRXD+と 5 番 TRXD-と 10 番 GND に直接接続してください。

対応する PTZ カメラは、ユーザーマニュアルの「別添 推奨する PTZ カメラのプロトコル」をご参照ください。

※ GND が接続されていない場合は PTZ カメラが正常に動作しない可能性があります。

2)センサー/リレー

センサー/リレー端子をモデルによって端子ブロック端子に直接接続します。

センサーとリレータイプ : NC (Normal Close) / NO (Normal Open)

3)センサー接続

センサー端子を端子ブロックの S1~S16 端子に接続します。

それぞれの入力端子は、チャンネル番号に関係なく接続可能です。

4)リレー接続

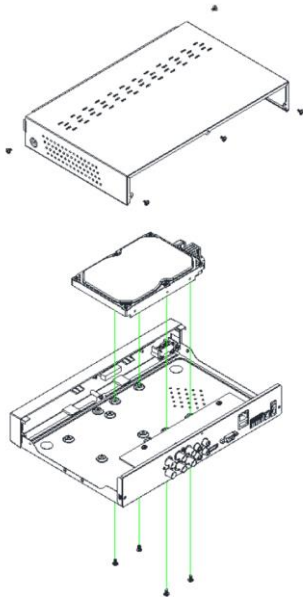
警告灯、サイレンなどの外部警報装置に使用します。

リレー端子を端子ブロックの ALARM 端子に接続します。

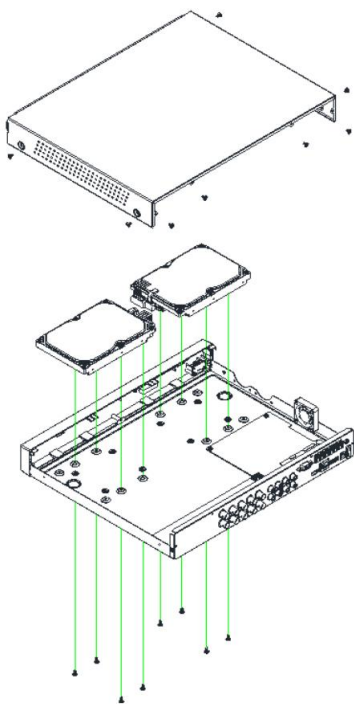
※外部警報装置の種類によっては外部警報装置に電力を供給しないと動作しない場合がありますので
ご了承ください。

HDD 設置

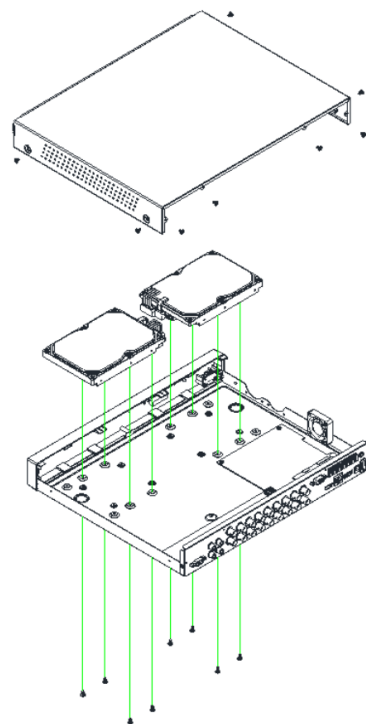
[GF TVR604 の HDD 設置]



[GF TVR608 の HDD 設置]



[GF TVR616 の HDD 設置]



本書および本書に記載された製品の使用によって発生した損害およびその回復に要する費用に対し、当社は一切責任を負いません。本装置を廃棄する時は、地方自治体の条例に従って処理するようお願い致します。詳しくは、各地方自治体にお問い合わせください。この装置を家庭環境で使用すると電波妨害を引き起こすことがあります。この場合には使用者が適切な対策を講ずるよう要求されることがあります。

GFD[©]esign