

# HIKVISION

## ネットワークバレットカメラ

### DS-2CD20x5FWD-I

#### クイックスタートガイド



**お買い上げいただきありがとうございます。**

本製品をご使用前に本書をよくお読みのうえ、正しくお使いください。また、本製品を安全にお使いいただくため、「安全上のご注意」を必ずお読みください。お読みになった後、本書はいつでも見られるところに大事に保管してください。

## クイックスタートガイド(本書)について

本書は以下のモデルを対象としています。

型番	型番
DS-2CD2025FWD-I (2.0MP)	DS-2CD2085FWD-I (8.0MP)

本書には、カメラ本体の各部の名称や設置、設定のしかたが記載されています。操作の前に必ずお読みください。

また、製品や本書の記載を改良のため予告なく変更することがありますので、予めご了承ください。

---

## 商標について

HIKVISION およびその他 HIKVISION の商標とロゴは、各法域において HIKVISION に帰属します。その他、以下に述べる商標とロゴは、それぞれの所有者に帰属します。

---

## 著作権について

本書は、その一部・全部あるいはその手段にかかわらず、HIKVISION の書面による事前許可なく複製、変更、翻訳、または配布することはできません。別段の規定がない限り、HIKVISION は本書に関して、明示・黙示を問わず、一切の保証や表明をしません。

---

## 免責について

適用法が認める最大限の範囲において、本製品は、そのハードウェア、ソフトウェア、およびファームウェアを含め、全ての欠陥やエラーを含め現状のまま提供されており、明示・黙示を問わず、HIKVISIONは（商品性、十分な品質、特定目的に対する適合性、および第三者の侵害を含むがこれに限定されない）一切の保証を行わないものとし、HIKVISION、その取締役、役員、従業員、代理人は、本製品の使用に関して生じた営業利益の損失、事業の中断、データや文書の損失なども含め、結果的、偶発的、間接的、または特別な損害について、当該損害の可能性についてHIKVISIONが報告を受けていたとしても、いかなる場合も責任を負わないものとし、

インターネットにアクセス可能な製品においては、お客様の責任で当該製品をご使用ください。HIKVISIONは、通常の使用の範囲外の運用、プライバシーの侵害、またはその他サイバー攻撃、ハッカーによる攻撃、ウィルス感染、その他インターネットセキュリティ上のリスクから生じた損害に対して一切責任を負わないものとし、ただし、HIKVISIONは必要に応じて技術サポートを適宜提供します。監視に関する法律は、法域によって異なります。本製品をご使用になる前に、ご使用予定の法域のすべての適用法を確認し、ご使用が適用法に準拠することを確認してください。HIKVISIONは、違法な目的のために本製品が使用された場合も責任を負いません。本書と適用法が相反する場合は、適用法が優先します。

# 目次

---

<b>クイックスタートガイド(本書)について</b> .....	<b>2</b>
商標について .....	2
著作権について .....	2
免責について .....	3
<b>安全上のご注意</b> .....	<b>5</b>
<b>使用上のご注意</b> .....	<b>11</b>
<b>各部の名称</b> .....	<b>14</b>
カメラの概観図 .....	14
<b>設置</b> .....	<b>16</b>
microSDカードの取り付け .....	17
カメラを取り付ける .....	19
撮影方向を調整する .....	22
ケーブルプラグ保護カバー(防水)の設置 .....	23
<b>LAN経由でネットワークカメラを設定する</b> .....	<b>24</b>
ネットワークへの接続方法 .....	24
ネットワークカメラのアクティベート(有効化)方法 .....	25
<b>ウェブブラウザからアクセスする</b> .....	<b>30</b>
動作環境 .....	30
手順 .....	30
<b>Hik-Connect アプリで操作する</b> .....	<b>33</b>
Hik-Connect サービスの有効化 .....	33
Hik-Connect アプリのインストール方法 .....	36
カメラの追加方法 .....	36
メモリカード(SDカード)の初期化 .....	38
<b>主な仕様</b> .....	<b>39</b>
DS-2CD2025FWD-I .....	39
DS-2CD2085FWD-I .....	42
<b>保証とアフターサービス</b> .....	<b>45</b>

## 安全上のご注意

本製品をご使用の前にこの「安全上のご注意」を必ずお読みください。  
 本製品を正しく安全にお使いいただき、お客様や他の方々への危害や財産への損害を未然に防止するために次のことを必ずお守りください。

- 「安全上のご注意」の注意事項を守る。
- 故障や破損した場合は、すぐに使用を中止し、販売店に相談する。
- 煙や臭い、異音が製品から発生した場合は、すぐに電源を切って電源プラグをコンセントから抜き、販売店に相談する。

### 表示と絵記号について

本書、および本製品では次のような表示と絵記号を掲載しています。意味および内容をよく理解してから本文をお読みください。



この表示の注意事項は

「**人が死亡する可能性**」または  
 「**重傷を負う可能性**」が想定される内容です。



この表示の注意事項は

「**人が負傷する可能性**」または  
 「**物的損害の可能性**」が想定される内容です。

### 注意を促す絵記号



火災



感電

### 禁止行為を示す絵記号



禁止



分解禁止

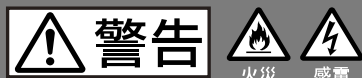


ぬれ手禁止

### 指示行為を示す絵記号



指示



次の注意事項を守らないと、「人が死亡する可能性」または「重傷を負う可能性」が想定されます。

## 本製品の設置や配線工事のときは配管や配線を傷つけないよう注意する



指示

配管や配線の傷は、火災や感電などの原因になることがあります。

## 専用の電源コードや接続ケーブルを使用する



指示

専用の電源コードや接続ケーブル以外のものを使用すると火災や感電、故障の原因になります。

## 指定以外の電源電圧で使用しない



禁止

入力電圧はIEC60950-1 (JIS60950-1)に準じた直流12Vとし、安全特別低電圧 (SELV) および有限電源 (LPS) の要求を満たしていません。なお、PoEで電源供給を行う場合は、本書指定の給電装置を使用してください。詳細については「主な仕様」をご覧ください。

指定以外の電源電圧で使用すると、火災や感電などの原因になります。

## 複数の機器を一つの電源アダプターに接続しない



禁止

過負荷により火災や故障の原因となることがあります。

---

## ぬれた手で本製品を設置しない



感電の原因になることがあります。

### ぬれ手禁止

---

## 異物を本製品に入れない



本製品の内部に異物が入ると火災や感電の原因になります。異物が入った場合は、直ちに電源を切ってください。

### 禁止

---

## 分解や改造はしない



分解、改造をすると、火災や感電、重傷を負う原因になることがあります。

点検や修理などに関しましては販売店にご依頼ください。

### 分解禁止

---

## 電源コードや接続ケーブルを傷つけない



### 禁止

電源コードや接続ケーブルを傷んだ状態で使用すると、火災や感電などの原因になります。

- ・重いものを載せない
  - ・引っ張らない
  - ・加工をしない
  - ・熱器具に近づけない
- 

## 落下防止ロープを利用して取りつける



### 指示

---

高所での作業では機器の落下により通行人等に重大な危害を与えることがあります。

塩害や腐食性ガスが発生する場所へは設置しない



禁止

金属の腐食により故障や負傷の原因になることがあります。

---



 **注意**

次の注意事項を守らないと、「人が負傷する可能性」または「物的損害の可能性」が想定されます。

**本製品の部品の取り付けは正しく行う****指示**

取り付け方法を誤ると、落下による負傷の原因になります。  
本書に記載されている手順に従い、確実に取り付けてください。

**ねじ・ボルトはしっかりと締め付ける****指示**

取り付ける場所、材質に応じた適切な取り付けをしてください。  
落下などにより、故障や負傷の原因になることがあります。

**熱源(熱器具)の近くには設置しない****禁止**

火災や故障の原因になることがあります。

**カメラを落下させたり、衝撃を与えたりしない****禁止**

落下させたり、衝撃を与えると、故障やけがなどの原因となる  
ことがあります。

---

### センサー部を触らない



禁止

故障の原因となることがあります。

---

### レーザー光線に撮像素子表面が照射されないよう気をつける



指示

レーザー機器をご使用になっている場合は、レーザー光線によって撮像素子が焼損することがあり、故障の原因となることがあります。

---

### レンズを太陽や非常に明るい場所に向けない



禁止

ブルーミング(にじみ)やスミア(縦じま)が発生することがあります。故障ではありませんが、撮像素子の寿命にも影響することがあります。

---

### 移動する場合はコード類をすべて外す



指示

接続したまま移動すると、コードに傷がつき、火災や感電の原因になることがあります。

## 使用上のご注意

### ご使用前に

- パッケージには下記の付属品が梱包されています。
  - ① 本体 × 1台
  - ② 英語マニュアル(Quick User Guide、Quick Start Guide) × 1式
  - ③ CD (英語) × 1枚
  - ④ カメラ取付用ビスセット × 1式
    - ・ マウント用ビス(4mm × 25mm 3本)
    - ・ プラスチックアンカー (3本)
  - ⑤ ケーブルプラグ保護カバー × 1個
  - ⑥ 取付穴用テンプレート × 1枚
  - ⑦ L字六角レンチ × 1個
- 作業前に、パッケージ内の機器に破損がないこと、すべての付属品が揃っていることを確認してください。
- 結露した状態で使用すると故障の原因となります。結露がある場合は湿気が少なく、湿度と温度が安定した場所に数時間置き、完全に結露が消えてから電源を入れてください。
- 静電気除去を行い、手が濡れていないことを確認の上、カメラに触れてください。
- 設置場所を確認し、安全を確認したうえで設置作業を開始してください。

### データについて

本製品のカメラ映像はネットワークを通じて閲覧することができますが、第三者に閲覧、使用される恐れもあります。本製品の設置やご利用につきましては、被写体のプライバシーおよび肖像権などを考慮した上で、お客様の責任で行ってください。

### 個人情報について

- 本製品を使用したシステムで撮影された個人を識別できる情報は、「個人情報の保護に関する法律」で定められた「個人情報」に該当します。法律に従って、映像情報を適正にお取り扱いください。
- 本製品で記録された情報は「個人情報」に該当する場合があります。よって、本製品、または本製品の記録媒体を破棄、譲渡、修理などで第三者へ渡す際には取扱いに充分注意してください。

## 設置・保管場所について

次のような場所に設置や保管はしないでください。

- 対応温度／湿度以上、または以下の場所(対応温度/湿度は「主な仕様」をご覧ください。)
- ほこりの多い場所
- 湯気や油煙の多い場所
- 熱源(熱器具)の近く
- 強度が充分でない場所
- 高所等の強風が予想される場所
- 振動や衝撃がかかる場所
- 温度変化が激しい場所
- 非常に明るい場所や、照明が不安定な場所
- 可燃性ガスの発生する場所
- 塩害や腐食性ガスが発生する場所
- 強い電磁波を発生する機器の近く
- 強い磁気を発するものの近く
- 放射線やX線が発生する場所

## 放熱について

使用中に布などで本製品を包まないでください。なお、熱がこもるのを避けるために、通気性が良い環境に設置してください。

## 輸送について

- 本製品を持ち運ぶ際は、必ずすべての接続を外してから運んでください。
- 本製品を輸送する際は、クッションなどで梱包し、強い衝撃がかからないようご注意ください。

## microSD カードに関して

microSDカードに記録したデータは、以下の場合に破損したり、消失したりする可能性があります。データの破損や消失による損害や賠償、逸失利益については、一切の責任を負いかねますので、ご了承ください。

- microSDカードにアクセス中に、本製品から取り出したり、電源を切ったりした場合
- microSDカードに衝撃が加わった場合
- microSDカードが製品寿命を迎えた場合  
(使用方法により、製品寿命は大幅に短くなる場合があります。)
- microSDカードが正しく装着されなかった場合

## お手入れについて

- お手入れをする場合は、必ず電源コードおよびLANケーブルを外した状態で行ってください。
- レンズ表面に付着したほこりやごみはブロアーで払ってください。
- 本体の汚れは乾いた柔らかい布で軽くふき取ってください。汚れがひどい場合は、中性洗剤を水でうすめてふき取り、最後にからぶきをしてください。
- アルコールやシンナー、ベンジンなどは使用しないでください。表面の仕上げが溶けたり、傷めることがあります。

## 結露

本製品を寒いところから急に暖かいところに持ち込んだときなど、機器表面や内部に水滴がつくことがあります、これを結露といいます。結露が起きたときは電源を切り、結露がなくなるまで放置し、結露がなくなってからご使用ください。結露時のご使用は機器の故障の原因となる場合があります。

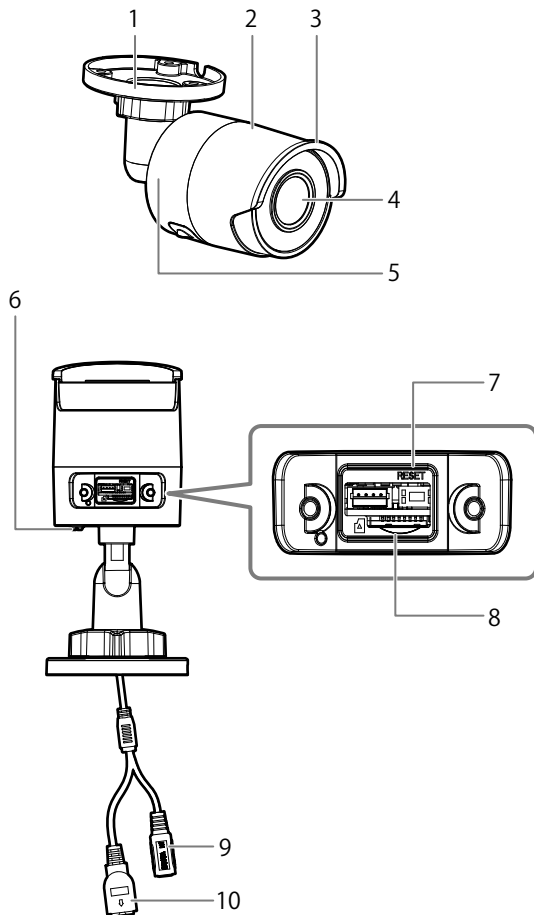
## 重要

機器の名称と電気定格は、定格ラベルに表示されています。

- 本製品を使用する前は、必ず作動テストを行い、正常に作動(記録など)されていることをご確認ください。本製品や記録媒体などの使用中に、万が一これらの不具合により記録されていなかった場合の情報内容は補償いたしかねますので、ご容赦ください。
- 本製品の動作状態や保証期間内、および保証期間経過後にかかわらず、犯罪・事故等が発生した場合の損害についても、一切の責任を負いかねます。
- 本製品を使用したことによるお客様、または第三者からのいかなる請求についても、一切の責任を負いかねます。
- 本製品内、記録メディア、外部のストレージ等に記録されたデータの損失、修復、複製の責任は負いかねます。
- 通信を行う機器でセキュリティ対策を行わなかった結果、または、通信仕様上の、やむを得ない事情により、データ漏洩等、セキュリティ上の問題が発生した場合、それによって生じたあらゆる損害に対する責任を負いかねます。

# 各部の名称

## カメラの概観図



No.	名称	No.	名称
1	取付台	6	アースネジ
2	フロントボックス	7	リセットボタン
3	日よけ	8	microSDカードスロット
4	レンズ	9	電源プラグ
5	バックボックス	10	ネットワークプラグ

### ヒント

- 本製品は直流12VおよびPoE電源に対応しています。ご使用の電源電圧が本製品に適合していることを確認してください。
- カメラの電源投入時、および再起動時にRESETボタンを約10秒押し、ユーザー名、パスワード、IPアドレス、ポートナンバーなどが初期設定に戻ります。

## 設置

作業前に、パッケージ内の機器に破損がないこと、すべての組立て部品が揃っていることを確認してください。

### 警告

下記の注意事項を守らないと、けがをしたり周辺の物品に損害を与えたりすることがあります。

- 設置は専門業者または販売店に依頼してください。正しく設置しないと、火災や感電、落下による重傷を負う原因になることがあります。
- 本製品の仕様が設置する環境に適しているか確認してください。
- 壁や天井などの高所へ設置する際は、取り付け場所が本製品および取付部品の4倍以上の重量に充分耐えられる強度があることを必ずお確かめください。十分な強度がないと、落下による重傷を負う原因になることがあります。
- 本製品を壁や天井に設置する際は、確実に固定してください。
- 壁または天井がセメント製やコンクリート製、モルタル製などの場合、カメラを設置する前にアンカーを取り付ける必要があります。壁または天井が木製の場合は、カメラの固定にセルフタッピングネジを使用することができます。
- 落下を防止するため、落下防止ロープを必ず取り付けてください(落下防止ロープは別途ご準備ください)。
- 設置作業中は、関連するすべての機器の電源を必ず切っておいてください。
- 破損を防ぐため、仕様にあった電圧の電源をお使いください。
- 電源プラグはコンセントにしっかりと接続してください。
- 1年に一度は、取付部品のゆるみや動作確認などの点検を実施してください。また、使用状況に応じて、点検の間隔を短くしてください。

### ご注意

- 修理や保守のために、ご自分でカメラを分解することはおやめください。
- 製品が正常に作動しない場合は、販売店にご連絡ください。
- 赤外線が搭載されているカメラでは、赤外線の反射を防ぐために以下の点に注意してください。
  - ※ カメラレンズの近くには反射面が存在しないようにしてください。カメラからの赤外線光が反射され、光が映り込んだり露出異常を起こしたりします。



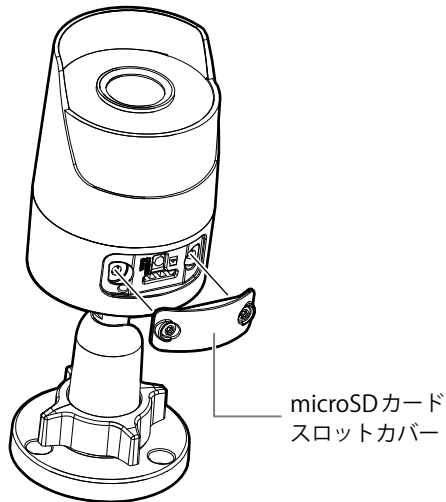
## microSD カードの取り付け

カメラには microSD カードスロットが内蔵されており、microSD カードにデータを直接記録することができます。microSD カードを使用する場合は、次の手順に沿って microSD カードをカメラに挿入してください。

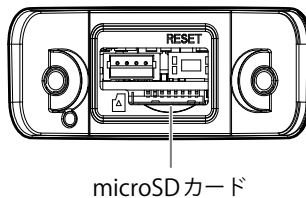
### ヒント

microSD/SDHC/SDXC カード(最大 128GB)に対応しています。

- 1 バックボックスのネジを緩め、microSD カードスロットカバーを取り外す。



- 2 microSD カードをカードスロットに挿入する。



**3** スロットカバーを元の位置に戻し、ネジを締める。

#### **ヒント**

挿入したmicroSDカードを取り出すには、microSDカードを軽く押しこみます。

## カメラを取り付ける

本製品は壁設置、天井設置のどちらでもご使用いただけます。次の手順では壁設置を例に説明しています。天井に設置する場合は、壁への設置の手順を参考にしてください。

- 1 microSDカードを使用する場合は、microSDカードを取り付ける。

### ヒント

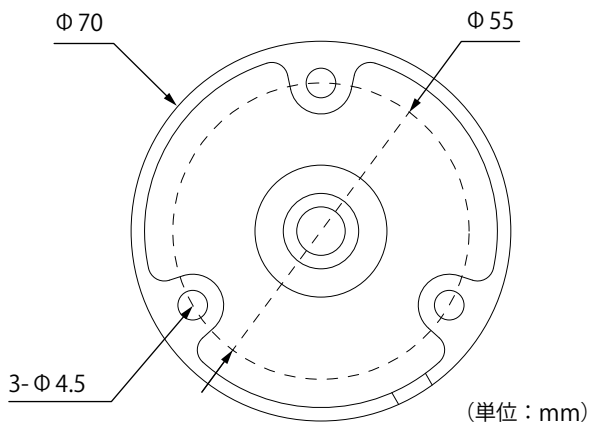
microSDカードの取り付け方法は「microSDカードの取り付け」を参照してください。

- 2 取付穴用テンプレートに従い、天井にネジ穴をあける。



取付穴用テンプレート

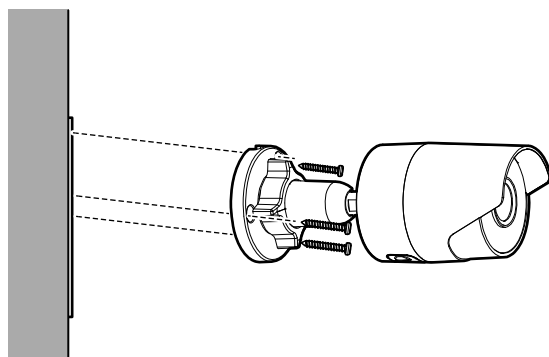
カメラの取り付け位置を決める際は下図の取付用寸法図もあわせて参考にしてください。



**ヒント**

壁や天井の内側にケーブルを通す場合は、取付穴用テンプレートに従ってケーブル穴をあけてください。壁や天井の表面に配線する場合は不要です。

- 2 カメラのケーブル類をケーブル穴に通す。
- 3 付属のネジでカメラを天井に固定する。



- 4 画像出力端子をモニターに接続し、電源プラグを電源に接続する。
- 5 撮影方向を調節する。

### ヒント

詳細については「撮影方向を調節する」をご覧ください。

## 取付ネジについて

設置する場所や材質に適したネジをご使用ください。

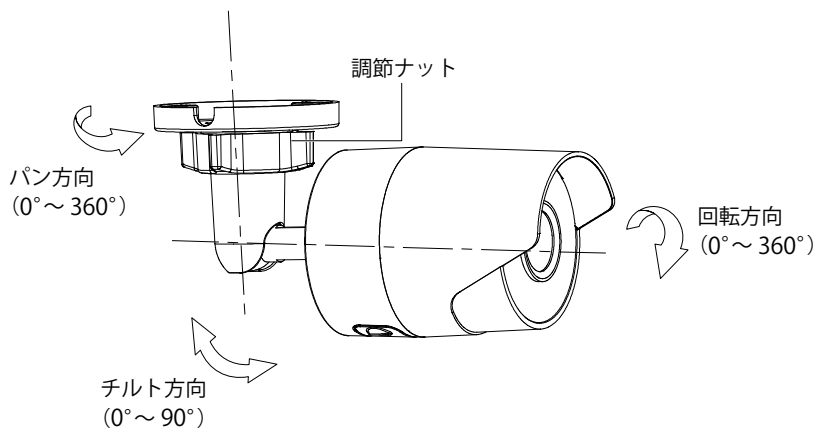


設置する場所や材質に適したネジを使用してください。適した取付ネジを使用しないと落下による重傷を負う原因になることがあります。

## 撮影方向を調整する

3軸(水平(パン)・垂直(チルト)・回転(ローテーション))調整でカメラをお好みの撮影方向に向けることができます。

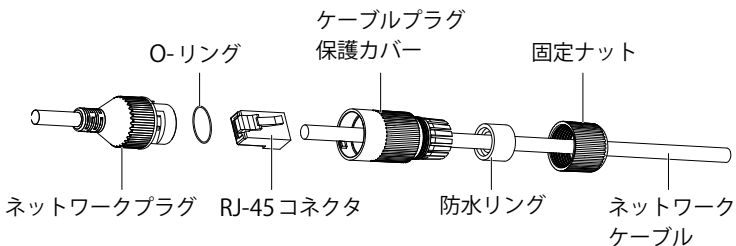
- 1 調節ナットを緩める。
- 2 カメラの水平方向の向き(パン)を調節する(0°～360°)。
- 3 カメラの垂直方向の向き(チルト)を調節する(0°～90°)。
- 4 カメラを回転させて画像の座角(ローテーション)を調節する(0°～360°)。
- 5 調節ナットを締める。



## ケーブルプラグ保護カバー（防水）の設置

カメラを屋外など水にぬれる可能性がある場所に設置する場合、ケーブルプラグ保護カバー（防水）の設置をお勧めします。

- 1 ネットワークケーブルに固定ナット、防水リング、ケーブルプラグ保護カバーの順に通す。
- 2 ネットワークケーブルにRJ-45 コネクタを取り付ける。
- 3 カメラ側のネットワークプラグにO-リングを着けた後、ネットワークプラグにRJ-45 コネクタを接続する。
- 4 部品のシール性を高めるために、ケーブルプラグ保護カバーに防水リングを挿入する。
- 5 ケーブルプラグ保護カバーとネットワークプラグを接続してから、ケーブルプラグ保護カバーに固定ナットを回転させて固定する。



### ご注意

雨等が直接当たる場所に設置する場合は、必要に応じた防水加工をさらに行ってください。

## LAN 経由でネットワークカメラを設定する

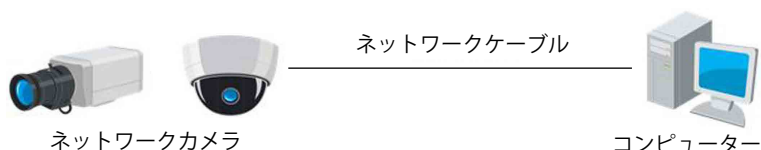
### ご注意

インターネット通信機器はハッキングなどのネットワーク攻撃を受けたり、情報漏洩などの危険性がありますので、これらを回避するため、ネットワークセキュリティ対策を充分に行った上で使用してください。また、本製品が正常に作動しない場合は、販売店にご連絡ください。

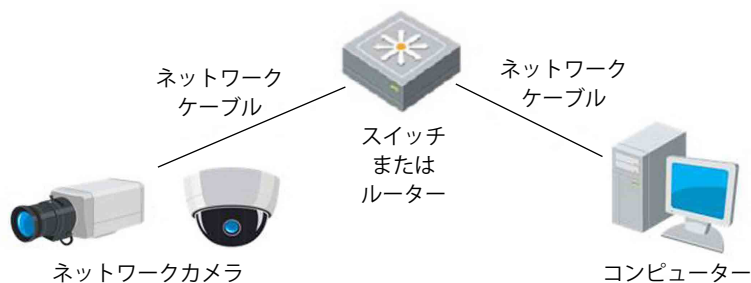
## ネットワークへの接続方法

下図を参考にカメラをネットワークへ接続してください。

### ■ 直接接続



### ■ スイッチもしくはルーター経由での接続





## ネットワークカメラのアクティベート（有効化）方法

カメラをアクティベート（有効化）するには、初回起動時にお客様にパスワードを設定していただく必要があります。

カメラは、ウェブブラウザかSADPソフトウェア、またはクライアントソフトウェアのいずれかを經由してアクティベート（有効化）します。次の説明はウェブブラウザおよびSADP経由のアクティベート方法についての説明です。クライアントソフトウェア経由のアクティベートについてはカメラのユーザーマニュアルをご覧ください。

### ご注意

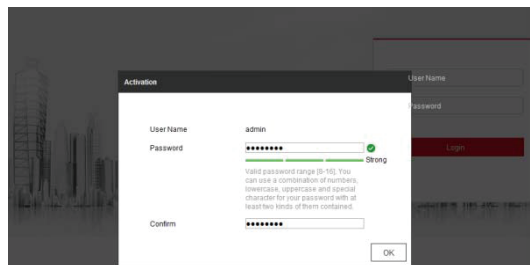
パスワードを設定しないとカメラは使用できません。

## ウェブブラウザ経由のアクティベート（有効化）方法

- 1 カメラの電源を入れ、カメラをネットワークに接続する。
- 2 ウェブブラウザのアドレスバーにIPアドレスを入力し、Enterキーを押して起動画面に進む。

### ヒント

- ・ IPアドレスの初期値は「192.168.1.64」です。
- ・ お使いのコンピューターと同じセグメントにネットワークカメラを接続する必要があります。
- ・ 初期設定でDHCPが有効なカメラについては、カメラをSADP経由でアクティベートさせ、IPアドレスを検索してください。



アクティベート画面（ウェブ）

- 3 アクティベート画面でパスワードを設定する。

#### **で注意**

本製品のセキュリティ強化のため、大文字、小文字、数字や記号のいずれかを最低3つ組み合わせ、8文字以上のパスワードを設定してください。また定期的に新しいパスワードを設定することをお勧めします。特に厳戒システムにおいては、パスワードを週、もしくは月ごとに再設定することでより強固にセキュリティを守ることができます。

- 4 パスワードを確認する。

- 5 [OK] をクリックしてパスワードを保存し、ライブビュー画面に進む。

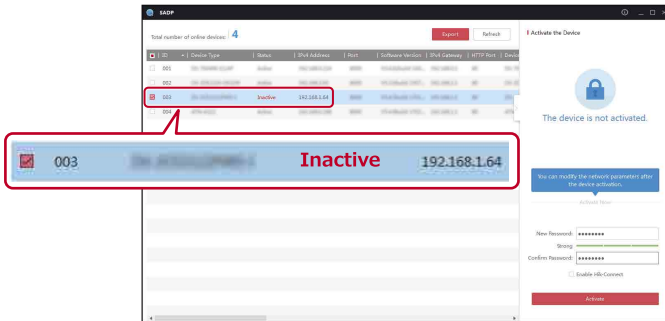
## SADP 経由のアクティベート（有効化）方法

SADPはオンライン機器の検出やカメラのアクティベートを行ったり、パスワードの再設定をすることができます。SADPソフトウェアは付属のディスクもしくは公式ウェブサイトから入手することができます。SADPソフトウェアのインストール方法は、インストール時に表示される指示に従いインストールしてください。

- 1 SADPソフトウェアを起動する。

SADPソフトウェアは起動すると、自動的にお使いのコンピューターが接続しているネットワーク上からオンライン機器を検索します。

- 2 機器一覧からステータスを確認して Inactive（未アクティブ）機器を選択する。



SADP 画面

### ヒント

SADPソフトウェアはカメラの一括アクティベート（有効化）を行うことができます。詳細についてはSADPのユーザーマニュアルをご覧ください。

- 3 アクティベート画面でパスワードを設定する。

### ご注意

本製品のセキュリティ強化のため、大文字、小文字、数字や記号のいずれかを最低3つ組み合わせた、8文字以上のパスワードを設定してください。また定期的に新しいパスワードを設定することをお勧めします。特に厳戒システムにおいては、パスワードを週、もしくは月ごとに再設定することでより強固にセキュリティを守ることができます。

### ヒント

機器のアクティベート（有効化）時にも Hik-Connect サービスを有効にできます。詳細については「Hik-Connect アプリで操作する」をご覧ください。

- 4 パスワードを確認する。

- 5 [Activate]をクリックして、起動する。

#### **ヒント**

ポップアップウィンドウでアクティベートが完了したか確認できます。アクティベートが失敗した場合、設定したパスワードが要件を満たしているかご確認のうえ、再試行してください。

## IP アドレスの変更

LAN経由で映像を見たりカメラを設定したりするには、お使いのコンピューターと同じセグメントにネットワークカメラを接続する必要があります。ネットワークカメラのIPアドレスの変更は、ウェブブラウザ、SADP、クライアントソフトウェアなどで行うことができます。IPアドレス変更の例として、SADPからの変更について示します。

- 1 SADPソフトウェアを起動する。
- 2 機器一覧からステータスを確認してActive（アクティブ）機器を選択する。

#### **ヒント**

カメラをアクティベートしていない場合は「ネットワークカメラのアクティベート(有効化)方法」をご覧ください。

### 3 機器のIPアドレスを変更する。

#### ヒント

- ・ IPアドレスの変更は、手動変更、もしくは[Enable DHCP]のチェックボックスにチェックを入れて変更してください。



#### IPアドレスの変更

- ・ 機器のIPアドレス設定時にも Hik-Connect サービスを有効にできます。詳細については「Hik-Connect アプリで操作する」をご覧ください。

### 4 Admin Password (管理者パスワード)を入力し、[Modify]をクリックする。

#### ヒント

- ・ SADPソフトウェアはカメラの一括IPアドレス変更を行うことができます。詳細についてはSADPのユーザーマニュアルをご覧ください。

## ウェブブラウザからアクセスする

### 動作環境

ウェブブラウザからカメラにアクセスする際は、下記の条件を満たしたパソコンをお使いください。

OS：Windows XP 以降(32/64ビット)

CPU：Intel Pentium IV 3.0 GHz以降(ビデオ解像度による)

RAM：1G以上

ディスプレイ解像度：1024×768以上

ウェブブラウザ：Internet Explore 8以降、Apple Safari 8.0以降、  
Mozilla Firefox 30.0-51、Google Chrome 31.0-44

### 手順

ウェブブラウザでアクセスするPCのIPアドレスを固定します。  
その際、接続するカメラと同じセグメント(例：192.168.1.XX→XXは64以外を指定)に合わせます。

- 1 ウェブブラウザを開く。
- 2 ブラウザーのアドレスバーにネットワークカメラのIPアドレス(例：192.168.1.64)を入力し、「Enter」キーを押してログイン画面に進む。

#### ヒント

- ・IPアドレスの初期値は「192.168.1.64」です。
- ・カメラをアクティベートしていない場合は「ネットワークカメラのアクティベート(有効化)方法」をご覧ください。

### 3 ユーザー名とパスワードを入力する。

#### ご注意

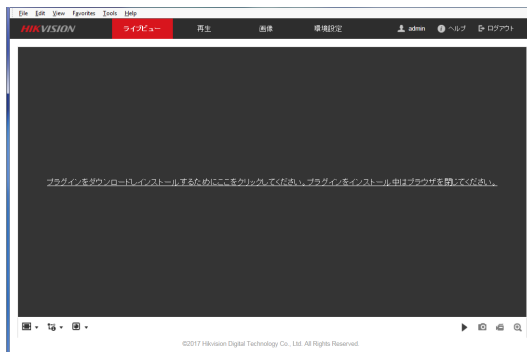
- ・管理者ユーザーは適切にデバイスアカウントやユーザー、オペレーターを設定してください。また、不要なアカウントやユーザー、オペレーター認証は消去してください。
- ・管理者ユーザーがパスワード入力に7回失敗するとロックがかかります。ユーザーおよびオペレーターの場合は、5回失敗するとロックがかかります(30分間ログインできません)。

### 4 [ログイン]をクリックする。

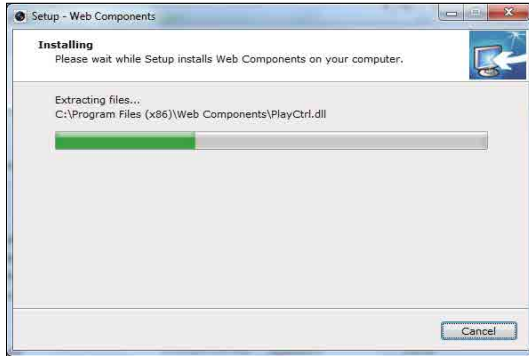


ログイン画面

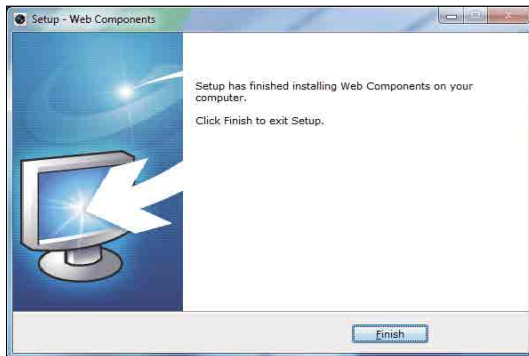
### 5 ライブ映像を見たりカメラを管理する前にプラグインをインストールする。 次の画面の表示に従いプラグインをインストールしてください。



プラグインダウンロード画面



プラグインインストール画面 (1)



プラグインインストール画面 (2)

**ご注意**

プラグインのインストールを完了するために、ウェブブラウザを閉じてください。

- 6 プラグインのインストール後、ウェブブラウザを再度開き、手順2～4を行ってログインする。

**ヒント**

その他の設定の詳細は、ネットワークカメラの説明書をご覧ください。



## Hik-Connect アプリで操作する

Hik-Connect はモバイル機器用のアプリケーションです。このアプリでは、カメラのライブ画像の表示、アラーム通知の受信などができます。

### ご注意

カメラによっては、Hik-Connect サービスはサポートされていません。

---

## Hik-Connect サービスの有効化

Hik-Connect サービスをお使いになる前に、カメラで本サービスを有効にします。SADP ソフトウェア、またはウェブブラウザ経由でサービスを有効にできます。

### SADP ソフトウェアでサービスを有効にする

- 1 カメラ起動中の画面、または IP アドレス変更中の画面で、[Enable Hik-Connect] のチェックボックスにチェックを入れる。

### ヒント

画面の表示については、「SADP 経由のアクティベート (有効化) 方法」または「IP アドレスの変更」をご覧ください。

- 2 認証コードを作成する、または認証コードを変更する。

Tips

To enable Hik-Connect service, you need to create a verification code or change the verification code.

Verification Code

6 to 12 letters (a to z, A to Z) or numbers (0 to 9), case sensitive. You are recommended to use a combination of no less than 8 letters or numbers.

Confirm Verification Code

The Hik-Connect service will require internet access. Please read the ["Terms of Service"](#) and ["Privacy Policy"](#) before enabling the service.

Confirm Cancel

**ご注意**

認証コードはカメラを Hik-Connect アプリに追加する際に必要になります。

- 3 「Terms of Service」と「Privacy Policy」をクリックし、内容を確認する。
- 4 設定を確認する。

## ウェブブラウザ経由でサービスを有効にする

**ご注意**

本サービスを有効にする前に、「ネットワークカメラのアクティベート(有効化)方法」を参照してカメラをアクティベートします。

- 1 ウェブブラウザ経由でカメラにアクセスする。

**ヒント**

「ウェブブラウザからアクセスする」を参照してください。

- 2 [環境設定] > [ネットワーク] > [詳細設定] > [プラットフォームへのアクセス]に移動し、設定画面を表示させる。

### 3 [有効]のチェックボックスにチェックを入れる。



有効

プラットフォーム、アクセス... Hik-Connect

サーバのIPアドレス dev.hik-connect.com  カスタマイズ

レジスタ状態 オフライン

Verification Code

6 to 12 letters (a to z, A to Z) or numbers (0 to 9), case sensitive. You are recommended to use a combination of no less than 8 letters or numbers.

[Create a verification code.](#)

**保存**

### 4 ポップアップウィンドウの「Terms of Service」と「Privacy Policy」をクリックし、内容を確認する。



To enable Hik-Connect service, you need to create a verification code or change the verification code.

Verification Code  ✓

6 to 12 letters (a to z, A to Z) or numbers (0 to 9), case sensitive. You are recommended to use a combination of no less than 8 letters or numbers.

Confirm Verification Code  ✓

The Hik-Connect service will require internet access. Please read the ["Terms of Service"](#) and ["Privacy Policy"](#) before enabling the service.

OK キャンセル

### 5 カメラの認証コードを作成する、または認証コードを変更する。

#### **ご注意**

認証コードはカメラを Hik-Connect アプリに追加する際に必要になります。

### 6 設定を保存する。

---

## Hik-Connect アプリのインストール方法

- 1 App StoreまたはGoogle Play™で「Hik-Connect」で検索する。
- 2 Hik-Connect アプリをダウンロードし、インストールする。
- 3 アプリを起動し、Hik-Connect ユーザーアカウントを登録する。
- 4 登録後、Hik-Connect アプリにログインする。

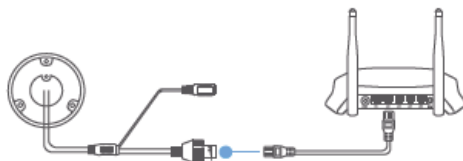
---

## カメラの追加方法

### ご注意

カメラをHik-Connectアカウントに追加する前に、「Hik-Connectサービスの有効化」を参照して、カメラでHik-Connectサービスを有効にしてください。

- 1 ネットワークケーブルを使ってカメラをルーターに接続する。

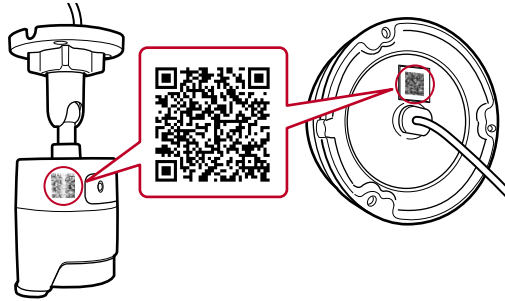


インターネットアクセス

### ご注意

カメラをネットワークに接続後は、1分待ってからカメラでHik-Connectアプリを操作してください。

- 2 Hik-Connect アプリ右上の「+」をタップし、カメラのQRコードをスキャンしてカメラを追加する。

**ヒント**

- ・ QRコードはカメラ上、またはカメラに同梱の英語マニュアルなどが入っているビニール袋にあります。
- ・ QRコードが見つからない、または認識できないほどぼやけている場合は、Hik-Connect アプリ右上の「+」をタップし、「手動追加」でシリアル番号を入力すると、カメラを追加できます。

- 3 カメラの認証コードを入力する。

**ヒント**

- ・ 認証コードは、カメラでHik-Connect サービスを有効にした際に作成、または変更したコードです。
- ・ 認証コードを忘れた場合は、ウェブブラウザから[プラットフォームへのアクセス]を開いて、現在の認証コードを確認できます。

- 4 画面の指示に従ってネットワーク接続の設定を行い、カメラをHik-Connect アカウントに追加する。

**ヒント**

詳細についてはHik-Connect アプリのユーザーマニュアルをご覧ください。

---

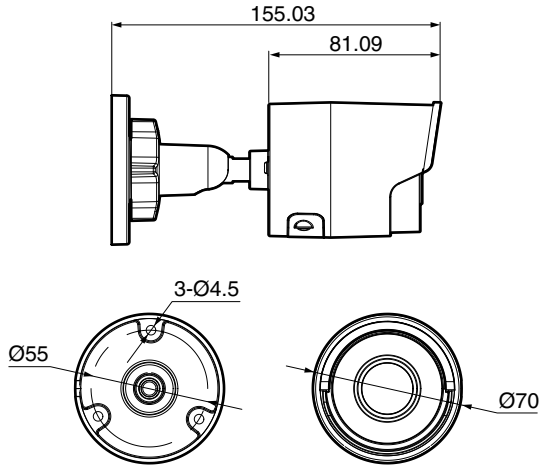
## メモ리카ード (SD カード) の初期化

「ホーム」>「デバイス管理」からカメラを選択し、「ストレージステータス」項目でメモ리카ード (SD カード) のステータスを確認します。

メモ리카ードのステータスが「未初期化」と表示されている場合は、タップして初期化します。ステータスが「ノーマル」に変われば、動体検知などイベントトリガービデオの録画ができます (録画の設定は、ウェブブラウザもしくはクライアントソフトウェアで行ないます)。

## 主な仕様

### DS-2CD2025FWD-I



(単位 : mm)

### カメラ

イメージセンサー	1/2.8型プログレッシブスキャンCMOS
最低照度	カラー : 0.005 Lux (F1.2、AGC ON)、0 Lux (赤外線LED点灯時)
シャッタースピード	1/3s ~ 1/100,000s
スローシャッター	あり
レンズ	焦点距離 : 2.8mm、4mm、6mm、8mm、12mm 視野角(水平) : 108°、86.4°、52°、40°、25°
レンズマウント	M12
アイリス	F1.6
デイ/ナイト切替	IRカットフィルター
デジタルノイズリダクション	3D DNR
WDR	120dB
角度調整	パン : 0° ~ 360°、チルト : 0° ~ 90°、 回転 : 0° ~ 360°

## 圧縮規格

映像圧縮	メインストリーム：H.265/H.264 サブストリーム：H.265/H.264/MJPEG サードストリーム：H.265/H.264
H.264タイプ	メインプロファイル／ハイプロファイル
H.264+	対応
H.265タイプ	メインプロファイル
H.265+	対応
映像ビットレート	32kbps～16Mbps

## 画像

最大解像度	1920 × 1080
メインストリーム	50Hz：25fps（1920 × 1080、1280 × 960、1280 × 720） 60Hz：30fps（1920 × 1080、1280 × 960、1280 × 720）
サブストリーム	50Hz：25fps（640 × 360、352 × 288） 60Hz：30fps（640 × 360、352 × 240）
サードストリーム	50Hz：25fps（1920 × 1080、1280 × 720、640 × 360、352 × 288） 60Hz：30fps（1920 × 1080、1280 × 720、640 × 360、352 × 240）
画像処理	BLC/3D DNR
画像設定	回転モード対応。彩度、明度、コントラスト、シャープネスはクライアントソフトウェア、またはウェブブラウザで調節可能
ROI	メインストリーム、サブストリームにそれぞれ1か所の固定エリア
デイ／ナイト切替	自動／スケジュール

## ネットワーク

ネットワークストレージ	microSD/SDHC/SDXCカード対応(128GB)、NAS（NFS、SMB/CIFS）、ANR
アラームトリガー	モーションディテクション、タンパーアラーム、ネットワーク切断、IPアドレスコンフリクト、不正ログイン、ストレージ空き容量不足、ストレージエラー
プロトコル	TCP/IP、UDP、ICMP、HTTP、HTTPS、FTP、DHCP、DNS、DDNS、RTP、RTSP、RTCP、PPPoE、NTP、UPnP、SMTP、SNMP、IGMP、802.1x、QoS、IPv6
対応規格	ONVIF（PROFILE S、PROFILE G）、PSIA、CGI、ISAPI
セキュリティ対策	ワンキーリセット、フリッカレス、ハートビート、ミラー、パスワード保護、プライバシーマスク、ウォーターマーク、IPアドレスフィルター



## インターフェイス

通信インターフェイス  
オンボードストレージ

RJ45 10M/100Mイーサネットポート × 1  
microSD/SDHC/SDXC スロット内蔵、最大容量128GB

## スマート機能

動作解析  
ラインクロス検知  
侵入検知  
持ち去り検知

ラインクロス検知、侵入検知、不審物の検知、持ち去り検知  
事前に定義した仮想ラインの横断  
事前に定義した仮想エリア内への侵入、滞留  
事前に定義したエリアからの展示品や陳列品などの物体移動

不審物の検知

事前に定義したエリア内での荷物、鞆、危険物などの物体放置

顔検出

画像上の人顔を検出

## 全般

対応温度／湿度  
電源

-30℃ ～ 60℃／湿度95%以下(結露なきこと)

12VDC ± 25% : 5W

PoE (802.3af、class 3) : 6.5W

IR照射距離

最大30m

防水防塵性能

IP67

寸法

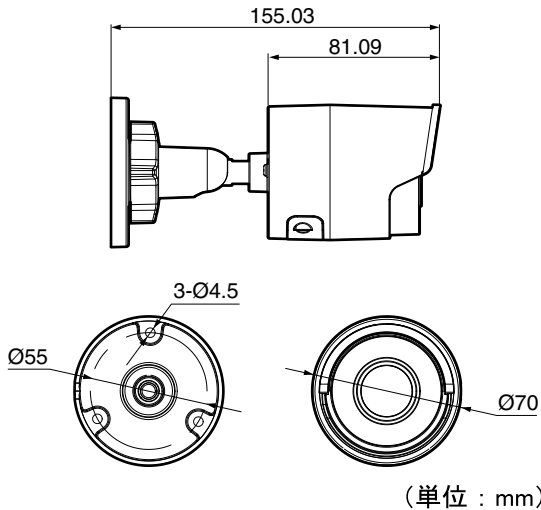
カメラ：Φ 70 × 155.03mm

パッケージ：216 × 121 × 118mm

重量

カメラ：約410g

## DS-2CD2085FWD-I



### カメラ

イメージセンサー  
最低照度

1/2.5型プログレッシブスキャンCMOS  
カラー：0.01 Lux (F1.2、AGC ON)、0 Lux  
(赤外線LED点灯時)

シャッタースピード  
スローシャッター  
レンズ

1/3s ~ 1/100,000s  
あり  
焦点距離：2.8mm、4mm、6mm、8mm、12mm  
視野角(水平)：102°、79°、50°、40°、23°

レンズマウント  
アイリス

M12  
F2.0

デイ/ナイト切替  
デジタルノイズリダクション  
WDR

IRカットフィルター  
3D DNR  
120dB

角度調整

パン：0° ~ 360°、チルト：0° ~ 90°、  
回転：0° ~ 360°

### 圧縮規格

映像圧縮

メインストリーム：H.265/H.264  
サブストリーム：H.265/H.264/MJPEG  
サードストリーム：H.265/H.264

H.264タイプ

メインプロファイル/ハイプロファイル

H.264+	対応
H.265 タイプ	メインプロファイル
H.265+	対応
映像ビットレート	32kbps ~ 16Mbps

## 画像

最大解像度	3840 × 2160
メインストリーム	50Hz : 20fps (3840 × 2160)、25fps (2560 × 1920、2560 × 1440、1920 × 1080、1280 × 720) 60Hz : 20fps (3840 × 2160)、30fps (2560 × 1920、2560 × 1440、1920 × 1080、1280 × 720)
サブストリーム	50Hz : 25fps (640 × 360、352 × 288) 60Hz : 30fps (640 × 360、352 × 240)
サードストリーム	50Hz : 25fps (1280 × 720、640 × 360、352 × 288) 60Hz : 30fps (1280 × 720、640 × 360、352 × 240)
画像処理	BLC/3D DNR
画像設定	回転モード対応。彩度、明度、コントラスト、シャープネスはクライアントソフトウェア、またはウェブブラウザで調節可能
ROI	メインストリーム、サブストリームにそれぞれ1か所の固定エリア
デイ/ナイト切替	自動/スケジュール

## ネットワーク

ネットワークストレージ	microSD/SDHC/SDXCカード対応(128GB)、NAS (NFS、SMB/CIFS)、ANR
アラームトリガー	モーションディテクション、タンパーアラーム、ネットワーク切断、IPアドレスコンフリクト、不正ログイン、ストレージ空き容量不足、ストレージエラー
プロトコル	TCP/IP、UDP、ICMP、HTTP、HTTPS、FTP、DHCP、DNS、DDNS、RTP、RTSP、RTCP、PPPoE、NTP、UPnP、SMTP、SNMP、IGMP、802.1x、QoS、IPv6
対応規格	ONVIF (PROFILE S、PROFILE G)、PSIA、CGI、ISAPI
セキュリティ対策	ワンキーリセット、フリッカレス、ハートビート、ミラー、パスワード保護、プライバシーマスク、ウォーターマーク、IPアドレスフィルター

## インターフェイス

通信インターフェイス	RJ45 10M/100Mイーサネットポート × 1
オンボードストレージ	microSD/SDHC/SDXCスロット内蔵、最大容量128GB

## スマート機能

動作解析

ラインクロス検知

侵入検知

持ち去り検知

不審物の検知

顔検出

ラインクロス検知、侵入検知、不審物の検知、持ち去り検知

事前に定義した仮想ラインの横断

事前に定義した仮想エリア内への侵入、滞留

事前に定義したエリアからの展示品や陳列品などの物体移動

事前に定義したエリア内での荷物、鞆、危険物などの物体放置

画像上の人の顔を検出

## 全般

対応温度／湿度

電源

IR 照射距離

防水防塵性能

寸法

重量

-30°C ~ 60°C / 湿度 95% 以下 (結露なきこと)

12VDC ± 25% : 7W

PoE (802.3af, class 3) : 7.5W

最大 30m

IP67

カメラ :  $\Phi 70 \times 155.03\text{mm}$

パッケージ :  $216 \times 121 \times 118\text{mm}$

カメラ : 約 410g

## 保証とアフターサービス

### 保証期間

商品購入日より1～3年になります。

保証期間は商品により異なりますので詳細は販売店にご確認ください。

### アフターサービスについて

修理を依頼されるとき

1. 保証期間中は：

- 万一故障が起きた場合は、お買い上げの販売店までご連絡ください。
- 該当商品のシリアル番号をお買い上げの販売店までお申し出ください。

2. 保証期間を過ぎているときは：

- お買い上げの販売店にご相談ください。
- 修理によって機能が維持できる場合はご希望により有料で修理いたします。

### 定期点検のお願い

長期間のご使用に伴い、使用部品の寿命や故障による予期せぬ事故を防止する観点で定期点検は重要です。

計画的な予防保全と点検の実施をお願いいたします。



株式会社セキュリティデザイン

〒107-0062 東京都港区南青山7-1-5 コラム南青山3階