

DS-2XS6A87G1-L/C32S80(バッテリーなし)
4K ColorVu固定レンズ バレット型
ソーラーエネルギー 4G ネットワークカメラキット

ColorVu

AcuSense



有線ネットワークや電力供給ラインの敷設が困難なエリアや、過酷な環境下でデバイスの安定性が求められるシーンでの使用が可能です。農場、電力ケーブル、水・河川システム、石油パイプライン、重要な森林地帯などの監視に使用できます。また、大規模な競技会や突発的な公共活動、一時的な交通規制、都市建設など、一時的な監視シーンにも使用できます。

Hikvision ColorVuテクノロジーは、F1.0の高性能レンズと高性能センサーにより、24時間365日、鮮やかでカラフルな映像を提供します。F1.0の絞りは、より多くの光を集めて明るい画像を実現します。高度なセンサー技術により、光の利用効率を大幅に向上させることができます。

ディープラーニングアルゴリズムによって強化されたHikvision AcuSenseテクノロジーは、人や車両のターゲット分類アラームをフロントエンドおよびバックエンドデバイスにもたらしめます。このシステムは、人と車のターゲットに焦点を当て、警報の効率と効果を大幅に改善します。

- 8MP@15fpsの解像度による高品質な映像
- 24時間365日カラフルな撮影
- 120dBのtrueWDR技術により、強い逆光でもクリアな映像を実現
- ディープラーニングに基づく人物と車両のターゲット分類に注力
- 80W太陽光発電パネル、30Ah充電可能なリチウムバッテリー（電池は別途ご注文ください。）
- バッテリー管理、バッテリー表示、バッテリーの高温・低温保護、充電・放電保護、低バッテリースリープ保護、リモート起動に対応
- LTE-TDD/LTE-FDD/WCDMA/GSM 4Gワイヤレスネットワーク伝送、Micro SIMカード対応
- カメラ 防水・防塵 (IP67) 対応
- 64GB eMMCストレージ内蔵



・ Specification

Camera

イメージセンサー	1/1.2" プログレッシブスキャンCMOS
最低照度	カラー：0.0005ルクス@ (F1.0、AGC ON)、白黒：0ルクス (ホワイトライト時)
最大解像度	3840 × 2160
シャッタータイム	1秒～1/100,000秒

Lens

焦点距離とFOV	2.8 mm, 水平画角 101.6°, 垂直画角: 52.4°, 対角画角: 124° 4 mm, 水平画角: 88.2°, 垂直画角: 48.7°, 対角画角 101.8°
レンズタイプ	固定焦点レンズ、2.8mmと4mmを選択可能
アイリスタイプ	固定
絞り	F1.0
レンズマウント	M20

DORI

DORI	2.8 mm: D: 44 m, O: 17.5 m, R: 9 m, l: 4.5 m 4 mm: D: 53 m, O: 21 m, R: 11 m, l: 5 m
------	-----------------------------------------------------------------------------------------

Illuminator

サブリメントライトタイプ	ホワイトライト
サブリメントライトの範囲	最大 30 m
スマートサブリメントライト	対応

Video

メインストリーム	50 Hz: 12.5 fps (3840 × 2160, 2688 × 1520, 1920 × 1080, 1280 × 720) 60 Hz: 15 fps (3840 × 2160, 2688 × 1520, 1920 × 1080, 1280 × 720)
サブストリーム	50 Hz: 12.5 fps (640 × 480, 640 × 360) 60 Hz: 15 fps (640 × 480, 640 × 360)
映像圧縮	メインストリーム：H.265 サブストリーム：H.265/MJPEG *フルパワーモード：メインストリームはH.265+に対応
ビデオビットレート	32 Kbps～16 Mbps
H.265タイプ	メインプロファイル
ビットレート制御	CBR/VBR
スケーラブルビデオコーディング(SVC)	H.265エンコーディング
関心領域(ROI)	メインストリームの4つの固定領域

Network

同時ライブビュー	最大6チャンネル
API	オープンネットワークビデオインターフェース(Profile S, Profile G, Profile T), ISAPI, SDK, ISUP
プロトコル	TCP/IP, ICMP, HTTP, HTTPS, FTP, DHCP, DNS, DDNS, RTP, RTSP, RTCP, NTP, UPnP, SMTP, SNMP, IGMP, 802.1X, QoS, IPv6, UDP, Bonjour, SSL/TLS
ユーザー/ホスト	最大32人のユーザーに対応、3つのユーザーレベル：管理者、オペレーター、ユーザー
セキュリティ	パスワード保護、複雑なパスワード、HTTPS暗号化、802.1X認証 (EAP-MD5)、ウォーターマーク、IPアドレスフィルター、HTTP/HTTPSのBasic認証とDigest認証、Open Network Video InterfaceのWSSE認証とDigest認証、RTP/RTSP over HTTPS、制御タイムアウト設定、TLS 1.2

ネットワークストレージ	NAS (NFS、SMB/CIFS) 、オートネットワークリプレッション (ANR) ハイエンドのHikvisionメモリーカードと合わせて、メモリーカードの暗号化や健全性の検知にも対応。
クライアント	Hik-Connect (低電力モードにも対応) 、Hik-central Professional
ウェブブラウザ	プラグインが必要なライブビュー：IE 10以上 プラグインが不要なライブビュー：Chrome 57.0以上、Firefox 52.0以上 ローカルサービス：Chrome 57.0以上、Firefox 52.0以上
Mobile Communication	
SIMカードタイプ	マイクロSIM
周波数	DS-2XS6A87G1-L/C32S80: LTE-TDD: Band38/40/41 LTE-FDD: Band1/3/5/7/8/20/28 WCDMA: Band1/5/8 GSM: Band3/5/8 DS-2XS6A87G1-L/C32S80 (US): LTE-FDD: Band2/4/5/12/13/17/66/71 WCDMA: Band2/4/5 DS-2XS6A87G1-L/C32S80 (LA): LTE-TDD: Band38/40 LTE-FDD: Band1/2/3/4/5/7/8/12/17/20/28/66 WCDMA: Band1/2/3/4/5/8 GSM: Band2/3/5/8 DS-2XS6A87G1-L/C32S80 (JP): LTE-TDD: Band41 LTE-FDD: Band1/3/8/11/18/19/21/26/28 WCDMA: Band1/8
規格	DS-2XS6A87G1-L/C32S80: LTE-TDD/LTE-FDD/WCDMA/GSM DS-2XS6A87G1-L/C32S80 (US): LTE-FDD/WCDMA DS-2XS6A87G1-L/C32S80 (LA): LTE-TDD/LTE-FDD/WCDMA/GSM DS-2XS6A87G1-L/C32S80 (JP): LTE-TDD/LTE-FDD/WCDMA
Image	
ワイドダイナミックレンジ(WDR)	120 dB
デイ/ナイトスイッチ	デイ/ナイト/オート/スケジュール
画像補正	BLC, HLC, 3D DNR
画像パラメータの切替	対応
画像設定	彩度、明るさ、コントラスト、シャープネス、ゲイン、ホワイトバランスをクライアントソフトやWebブラウザで調整可能
S/N比	52 dB以下
プライバシーマスク	プログラム可能な4つのポリゴンプライバシーマスク
Interface	
RS-485	1 RS-485 (半二重)
オンボードストレージ	内蔵メモリーカードスロット、最大256GBのmicroSDカードに対応 64GB eMMCストレージ内蔵

リセットキー	対応
イーサネットインターフェース	RJ45 10M/100M自己適応型イーサネットポート×1
Event	
ベーシックイベント	モーション検知、映像改ざんアラーム、異常処理（ネットワーク切断、IPアドレス衝突、不正ログイン、HDDフル、HDDエラー）
スマートイベント	ラインクロス検知（最大4つの領域で設定可能） 侵入検知（最大4つの領域で設定可能） 領域の入口検出（最大4つの領域が設定可能） 領域の出口検出（最大4つの領域が設定可能） 無人の荷物検出（最大4つの領域が設定可能） 物体除去検出（最大4つの領域が設定可能） スマートイベントは、フルパワーモードでのみサポートされます。
連携	FTP/NAS/メモリーカードへのアップロード、監視センターへの通知、メール送信、録画トリガー、キャプチャトリガー
General	
電源	DC12V±20%、φ5.5mm同軸電源プラグ 1. 待機時消費電力：53 mW 2. 24時間の平均消費電力：2W（4G伝送を除く） 3. 最大消費電力：3.2 W
材質	フロントカバー：金属、ボディ：金属、ブラケット：金属
寸法	829.9×696.3×760mm（32.7インチ×27.4インチ×30インチ） （完全に組み立てた状態での最大サイズ）
パッケージ寸法	862 × 292 × 765 mm（33.9" × 10.3" × 30.1"）
重さ	約 25.4 kg（56.0 lb.）
重さ（パッケージ含む）	約 30.1 kg（66.3 lb.）
保管条件	-20°C～60°C（-4°F～131°F）、湿度 95%以下（結露しないこと）
起動・動作条件	-20°C～60°C（-4°F～131°F）、湿度 95%以下（結露しないこと）
言語	33言語 英語、ロシア語、エストニア語、ブルガリア語、ハンガリー語、ギリシャ語、ドイツ語、イタリア語、チェコ語、スロバキア語、フランス語、ポーランド語、オランダ語、ポルトガル語、スペイン語、ルーマニア語、デンマーク語、スウェーデン語、ノルウェー語、フィンランド語、クロアチア語、スロベニア語、セルビア語、トルコ語、韓国語、中国語（繁体字）、タイ語、ベトナム語、日本語、ラトビア語、リトアニア語、ポルトガル語（ブラジル）、ウクライナ語
一般機能	アンチフリッカー、ハートビート、ミラー、プライバシーマスク、フラッシュログ、電子メールによるパスワードリセット、ピクセルカウンター
Battery	
バッテリータイプ	リチウム *バッテリーは別売りです。
容量	30 Ah
最大充電電圧	12.6 V
バッテリー電圧	10.8 V
動作温度	充電時：-20°C～45°C（-4°F～131°F） 放電時：-20°C～60°C（-4°F～140°F）
バッテリー寿命	500回以上の繰り返し
バッテリー重量	約 3.3 kg（7.3 lb.）
外形寸法	236 × 154 × 80 mm（9.3" × 6.1" × 3.2"）

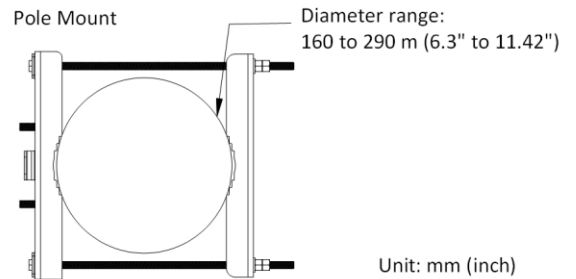
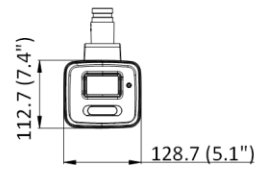
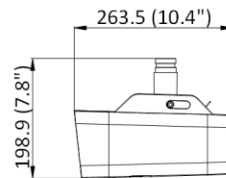
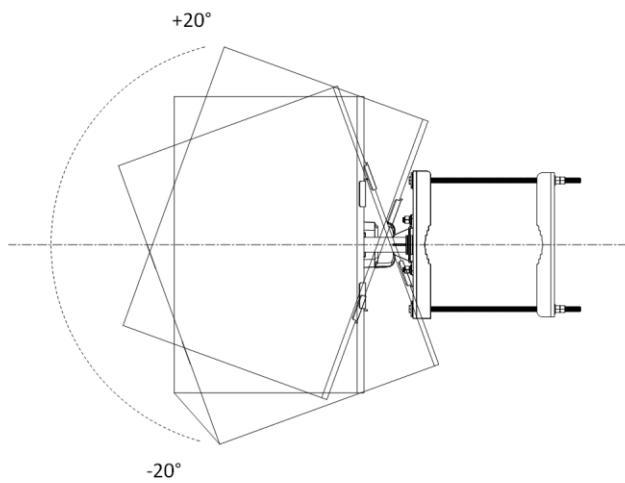
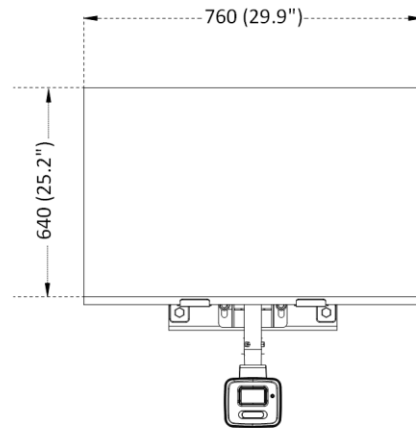
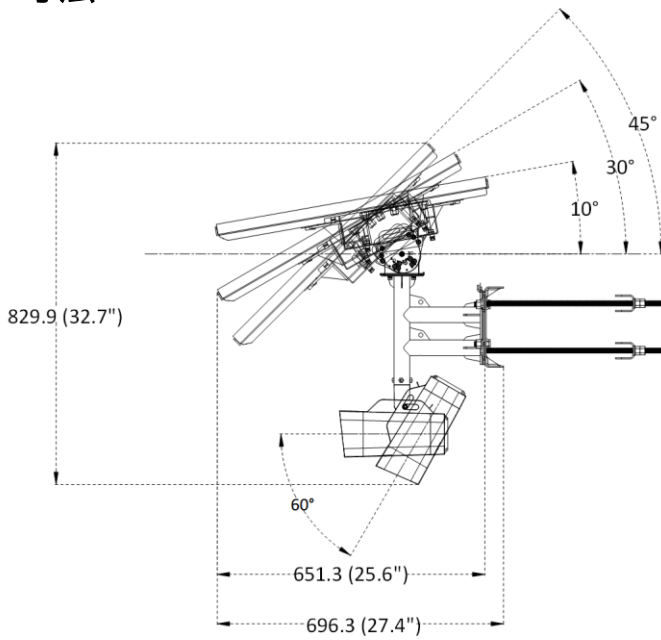
Approval	
EMC	CE-EMC (EN 55032: 2015, EN 61000-3-2:2019, EN 61000-3-3: 2013 +A1:2019, EN 50130-4: 2011+A1: 2014); RCM (AS/NZS CISPR 32: 2015); FCC (47 CFR Part 15, Subpart B); IC (ICES-003: Issue 7)
RF	CE CE : CE-RED (EN 301908-1、EN 301908-2、EN 301908-13、EN 301511、EN 301489-1、EN 301489-52、EN 62133) ICASA : CE-REDと同じ FCC ID (47 CFR Part15 Subpart C); IC ID (RSS-132 Issue 3、RSS-133 Issue 6、RSS-139 Issue 3、RSS-130 Issue 2、RSS-102 Issue 5) MIC (無線設備規則第49-6-4条および第49-6-5条、総務省告示第1299号)
安全性	CB (IEC 62368-1:2014+A11) CE-LVD (EN 62368-1:2014/A11:2017) LOA (IEC/EN 60950-1)
環境	CE-RoHS (2011/65/EU); WEEE (2012/19/EU); Reach (Regulation (EC) No 1907/2006)
保護	カメラ IP67 (IEC 60529-2013)耐風圧 12レベル, 最大風速40m/s

*バッテリーは別売りです。

■ 対応機種

DS-2XS6A87G1-L/C32S80 (バッテリーなし) (2.8/4 mm)

■ 寸法



Unit: mm (inch)

■ アクセサリー

■ オプション

DS-2FSCH30

リチウムバッテリー



Distributed by

**HIKVISION®****Headquarters**

No.555 Qianmo Road, Binjiang District,
Hangzhou 310051, China
T +86-571-8807-5998
overseasbusiness@hikvision.com

Hikvision USA
T +1-909-895-0400
sales.usa@hikvision.com

Hikvision Australia
T +61-2-8599-4233
salesau@hikvision.com

Hikvision India
T +91-22-28469900
sales@pramahikvision.com

Hikvision Canada
T +1-866-200-6690
sales.canada@hikvision.com

Hikvision Thailand
T +662-275-9949
sales.thailand@hikvision.com

Hikvision Europe
T +31-23-5542770
sales.eu@hikvision.com

Hikvision Italy
T +39-0438-6902
info.it@hikvision.com

Hikvision Brazil
T +55 11 3318-0050
Latam.support@hikvision.com

Hikvision Turkey
T +90 (216)521 7070- 7074
sales.tr@hikvision.com

Hikvision Malaysia
T +601-7652-2413
sales.my@hikvision.com

Hikvision UK & Ireland
T +01628-902140
sales.uk@hikvision.com

Hikvision South Africa
Tel: +27 (10) 0351172
sale.africa@hikvision.com

Hikvision France
T +33(0)1-85-330-450
info.fr@hikvision.com

Hikvision Kazakhstan
T +7-727-9730667
nikia.panfilov@hikvision.ru

Hikvision Vietnam
T +84-974270888
sales.vt@hikvision.com

Hikvision UAE
T +971-4-4432090
salesme@hikvision.com

Hikvision Singapore
T +65-6684-4718
sg@hikvision.com

Hikvision Spain
T +34-91-737-16-55
info.es@hikvision.com

Hikvision Tashkent
T +99-87-1238-9438
uzb@hikvision.ru

Hikvision Hong Kong
T +852-2151-1761
info.hk@hikvision.com

Hikvision Russia
T +7-495-669-67-99
saleru@hikvision.com

Hikvision Korea
T +82-(0)31-731-8817
sales.korea@hikvision.com

Hikvision Poland
T +48-22-460-01-50
info.pl@hikvision.com

Hikvision Indonesia
T +62-21-2933759
Sales.Indonesia@hikvision.com

Hikvision Colombia
sales.colombia@hikvision.com